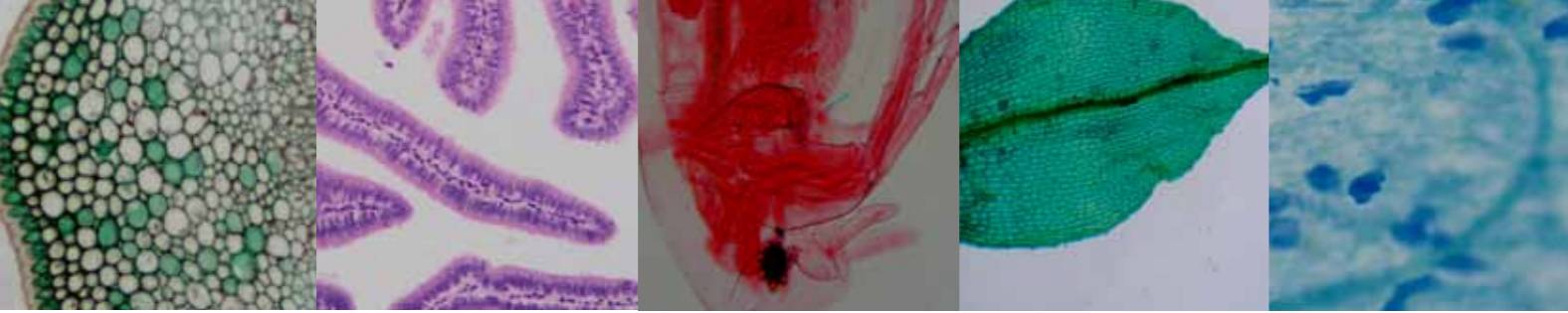


Breukhoven ● NL





Uw BMS Microscopes Complete Pakket

Wij bieden een zeer breed scala aan verschillende soorten microscopen en accessoires die geschikt zijn voor professioneel gebruik en voor hobbyisten.

De microscopen kunnen worden gebruikt voor educatieve, industriële en onderzoeksdoeleinden.

Doorlicht Microscopen



Stereo Microscopen



Digitale Microscopen



De geschiedenis en het belang van microscopen

De Nederlandse wetenschapper Antoni van Leeuwenhoek is de grondlegger en uitvinder van de allereerste practicum microscoop. Hij heeft bijzonder bijgedragen aan de geschiedenis van microscopen omdat hij een hele nieuwe dimensie onthuld heeft. Om deze reden staat hij bekend als 'de vader van de microbiologie'.

"Zonder microscopen boeken we geen verdere vooruitgang."

Het kleinste object dat de mensheid vroeger kon zien, was zo breed als een mensenhaar. De komst van microscopen opende een geheel nieuwe wereld van levende organismen in onze omgeving. Wetenschappers waren in staat om het bestaan van de micro-organismen te bestuderen. De kleinste delen van planten, dieren en de structuur van cellen waren eindelijk waarneembaar voor het oog.

Tegenwoordig wordt de microscoop niet alleen gebruikt in de biologie, maar is deze ook onmisbaar voor de laboratoriumstudies. Bovendien is het een veelgebruikt instrument om problemen en ziekten te identificeren in ziekenhuizen en klinieken over heel de wereld.

In de afgelopen eeuwen hebben de Nederlandse wetenschappers zich beziggehouden met de ontwikkeling van microscopen. Die traditie is in onze Nederlandse cultuur blijven bestaan. We kunnen nu daarom met trots zeggen dat we onze doelen hebben bereikt. Door de snelgroeiende technologie en onze ervaringen kunnen wij onze klanten verzekeren dat we de hoogste kwaliteit microscopen ooit leveren.

BMS Microscopes maakt uw Microwereld compleet

van Digitale Camera's



tot Verlichting



tot Prepareer Accessoires

Zelfs voor de jongsten hebben wij oplossingen om de microwereld te ontdekken



Hoe plaatst u een bestelling?

Stap 1: Selecteer product(en) uit deze catalogus

Stap 2: Bestel eenvoudig op één van de drie volgende manieren:



ONLINE
www.breukhoven.nl

Bestelling plaatsen via de webshop is de snelste en meest praktische manier om te bestellen.

U bespaart tijd en het belangrijkste is dat u uw prijzen direct kunt zien.

TELEFONISCH
+ 31 10 458 42 22

Bestelt u liever per telefoon of e-mail, zorg er dan voor dat uw bestelling de volgende informatie bevat:

- uw bestelnummer, contactnaam, telefoonnummer, factuur- en verzendadres en btw-nummer.
- als u een bestelling plaatst op basis van een offerte, vermeld dan ons offerte referentie nummer.

PER EMAIL
info@breukhoven.nl

HOOFDKANTOOR

Breukhoven b.v.
Essebaan 50
2908 LK Capelle aan den IJssel
Nederland

KvK nummer 24142443
BTW nummer NL005655018B01

OPENINGSTIJDEN

maandag t/m donderdag
08:00 tot 16:30

vrijdag
08:00 tot 14:30

zaterdag en zondag
gesloten

BETALINGSMETHODEN

Wij accepteren:

- iDeal
- Mastercards
- VISA
- Maestro
- Bancontact
- Op rekening

Gelieve rekening te houden met:

- Afbeeldingen die in de catalogus zijn gebruikt, zijn alleen voor grafische weergave; werkelijke producten kunnen afwijken van de getoonde.
- Accessoires ter illustratie van het gebruik van een product worden niet automatisch meegeleverd. Vraag bij twijfel na.
- Alle prijzen zijn in euro's exclusief transport en btw.
- Op BMS Microscopes producten geeft Breukhoven een garantie van 5 (vijf) volle jaren. Als een product niet binnen de garantieperiode valt of het product niet meer naar behoren functioneert, dient de klant dit zo snel mogelijk schriftelijk aan Breukhoven te melden. Om het product te retourneren, dient men te wachten op de retour instructies van Breukhoven.

Meer informatie over de algemene voorwaarden treft u op de volgende URL:

http://extern.breukhoven.nl/Leveringsvoorwaarden_Breukhoven.html

Doorlicht Microscopen

Pagina's 06 - 33



Stereo Microscopen

Pagina's 34 - 45



Digitale Camera's

Pagina's 46 - 57



Digitale Microscopen

Pagina's 58 - 63



Verlichting

Pagina's 64 - 65



Prepareer Accessoires

Pagina's 66 - 75



Elementair Materiaal

Pagina's 76 - 79



DOORLICHT MICROSCOPEN OVERZICHT

BMS BASIS-SERIE



760205

MS-2



75910

3-AF



75895

036 LED Basis



75925

036 LED



75938

037 LED



75939

037 LED Pro



75940

037 LED Pro bino

BMS 100-SERIE



2760611

100 FL LED



760155

200 FL LED

BMS 146-SERIE



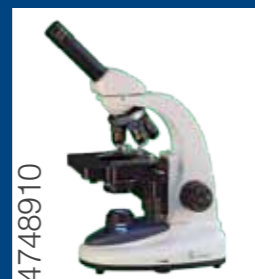
4748885

145 FL



4748905

146 FLAsQ



4748910

146 FLArQ mono



4748915

146 FLArQ bino



4748920

146 FLArQ trino

BMS EDULED-SERIE



5738860

EduLed FLQ



5738870

EduLed mono



5738875

EduLed bino



5738880

EduLed trino

BMS C-SERIE



739950

C0-211



739970

C0-223



74290

C1-211



74310

C1-223



74400

C2-220



74405

C2-220



74410

C2-223

BMS D1-SERIE



746010

D1-211A



746110

D1-211ePlan



746210

D1-211Plan



746020

D1-220A



746120

D1-220ePlan



746220

D1-220Plan



746030

D1-223A



746130

D1-223ePlan



746230

D1-223Plan

POLARISATIE MICROSCOPEN



760247

1001RMS



74777

136 PLASQ POL



75525

E1-223 POL SP



7462355

D1-223 POL PLAN

BMS MS-2

- Oculair: WF 10x/18 mm
- Tubus: 45°
- Kop: 360° draaibaar, in hoogte verstelbaar, met preparaat- en objectiefbescherming
- Scherpstellen: grofregeling met slipkoppeling
- Objectieven: vast, 2x vergroting
- Objecttafel: met 2 preparaatklemmen
- Verlichting: geen
- Vergroting: 20x
- Inclusief: stofhoes, gebruiksaanwijzing en zwart/wit objectplaat, Ø 60 mm



760205 Microscop BMS MS-2
€ 59,00

BMS 036 LED Basis

- Oculair: WF 10x/18 mm
- Tubus: 45°
- Kop: vast
- Statief: plastic
- Scherpstellen: grofregeling
- Revolverplaat: 3-voudig
- Objectieven: DIN achromatisch 4x, 10x en 40x
- Objecttafel: met 2 preparaatklemmen
- Schijfdiafragma: schijfdiafragma met 6 verschillende gaten
- Verlichting: 1 LED boven en 1 LED beneden. Opvallende verlichting alleen geschikt voor 4x en 10x objectieven.
- Vergroting: 40x, 100x en 400x
- Voeding: 3 AA batterijen
- Inclusief: stofhoes, gebruiksaanwijzing en batterijen (3x AA)



75895 Microscop BMS 036 LED Basis
€ 66,00

BMS 3-AF

- Oculair: WF 10x/18 mm
- Tubus: monocular
- Kop: vast
- Revolverplaat: 3-voudig
- Objectieven: DIN achromatisch 4x, 10x en 40x (verend)
- Vergroting: 40x, 100x en 400x
- Scherpstellen: grof- en fijnregeling, stelknoppen aan beide zijden. De grofregeling is voorzien van een slipkoppeling.
- Objecttafel: met 2 preparaatklemmen
- Condensor: vast, N.A. 0,65 met schijfdiafragma
- Verlichting: spiegel, plan en concaaf, Ø 50 mm
- Statief: groot
- Inclusief: stofhoes, gebruiksaanwijzing en tensiesleutel



75910 Microscop BMS 3-AF
€ 85,00

BMS 036 LED oplaadbaar

- Oculair: WF 10x/18 mm, geborgd
- Tubus: 45°
- Kop: vast
- Scherpstellen: grofregeling met slipkoppeling
- Revolverplaat: 3-voudig
- Objectieven: DIN achromatisch 4x, 10x en 40x met preparaatbescherming
- Objecttafel: met 2 preparaatklemmen, met preparaat- en objectiefbescherming
- Condensor: vast, N.A. 0,65 met schijfdiafragma
- Vergroting: 40x, 100x en 400x
- Verlichting: 1 LED
- Voeding: 3 oplaadbare AA batterijen
- Inclusief: stofhoes, gebruiksaanwijzing, oplaadbare batterijen en acculader



75925 Microscop BMS 036 LED oplaadbaar
€ 89,00

BMS 037 LED

- Oculair: WF 10x/18 mm, geborgd
- Tubus: monoclair, 45°
- Kop: draaibaar 360°
- Statief: metaal met geïntegreerde handgreep
- Scherpstellen: grofregeling
- Revolverplaat: 3-voudig
- Objectieven: DIN achromatisch 4x, 10x en 40x (verend)
- Objecttafel: met 2 preparaatklemmen, met preparaat- en objectiefbescherming
- Condensor: vast, N.A. 0,65 met schijf diafragma
- Verlichting: 1 LED boven en 1 LED beneden; opvallende verlichting alleen geschikt voor 40x en 100x vergrotingsbereik
- Vergroting: 40x, 100x en 400x
- Voeding: 3 oplaadbare AA batterijen
- Inclusief: stofhoes, gebruiksaanwijzing, 3 oplaadbare AA batterijen en oplader met laadindicator

BMS 037 LED Pro

- Oculair: WF 10x/18 mm, geborgd
- Tubus: monoclair 45°
- Kop: draaibaar 360°
- Statief: stabiel metalen statief met handgreep
- Scherpstellen: coaxiale grof- en fijnregeling
- Revolverplaat: 4-voudig
- Objectieven: DIN achromatisch 4x, 10x, 40x (verend) en 100x (olie-immersie en verend)
- Objecttafel: uitgevoerd met geïntegreerde XY tafel met coaxiale regeling
- Condensor: in hoogte verstelbare spiraal Abbe condensor N.A. 1,25 met iris diafragma en filterhouder
- Verlichting: LED oplicht en LED doorlicht; opvallende verlichting alleen geschikt voor 40x en 100x vergrotingsbereik
- Voeding: 3 oplaadbare AA batterijen
- Inclusief: stofhoes, gebruiksaanwijzing, 3 oplaadbare AA batterijen en oplader met laadindicator

Basis-serie Accessoires

75957 Starterkit BMS microscoop € 15,00

- 5 Preparaten
- 5 Objectglasjes
- Dekglasjes
- Pincet
- Flesje rode kleurstof
- Flesje blauwe kleurstof
- Plastic druppelpipet
- Ca. 50 velletjes lenspapier
- Naald
- Kleine reageerbuis
- Wattenstaaf
- Houten staaf



75946 Digitale kop 1,3 Mpixel (zonder oculair) € 199,00

- Ter vervanging van standaard kop
- Levering met 45° tubus
- Inclusief software BMS_pix en USB kabel



29554 Oplaadbare batterij AA, set van 3 stuks € 6,30

- Spanning: 1,2 V
- Type: HR6 Nickel Metal Hydride
- Capaciteit: 1300 mAh
- Aantal: set van 3 stuks



76082 Oplader EUR voor BMS 4,5 V DC/ 1 A € 19,00

- Aansluitwaarde: 100 - 240 V AC, 50/60 Hz
- Uitgang: 4,5 V DC, 1000 mA
- EUR versie (UK versie 76083)



75938 BMS 037 LED
€ 99,00



75939 BMS 037 LED Pro
€ 174,00



75940 BMS 037 LED Pro binoculaire
€ 254,00

Item nr.	Omschrijving	Prijs
76530	Universele Digitube adapter	€ 29,00
76531	Smartphonehouder voor Digitube	€ 15,00
75925.3	Batterij oplaadbaar 4,6 V voor BMS 036	€ 4,90
75936	Barlow adapter voor BMS 036	€ 8,00
75934	Microscoopkoffer voor BMS 036, aluminium	€ 26,50
76033	Transporttas voor BMS microscopen	€ 19,50
75921	Insteeklamp BMS 3 serie afneembaar LED	€ 27,60
75920	Insteeklamp 230 V/ 15 W voor BMS 3 serie afneembaar EUR	€ 25,60
75922	Insteeklamp 230 V/ 15 W voor BMS 3 serie afneembaar UK	€ 25,60
75935	Oculair WF 16x voor BMS 036	€ 15,00
76083	Oplader UK voor BMS 4,5 V DC/ 1 A	€ 19,00
760825	Oplader EUR voor BMS 7,5 V DC/ 1 A	€ 19,00
760835	Oplader UK voor BMS 7,5 V DC/ 1 A	€ 19,00
76026	Onderhoudsset voor BMS microscopen	€ 23,00
15543	Boekje lenspapier	€ 3,50
77092	Olie-immersie, 5 ml	€ 4,00



76052 Spiegel zonder voet
€ 6,50

- Voor BMS 2 en BMS 100
- Diameter: 42 mm

BMS 100 FL LED

- Optische lichtweg: 160 mm
- Oculair: WF 10x/18 mm met aanwijsnaald, geborgd
- Kop: monoculair, 360° draaibaar
- Tubes: 45°
- Antibacteriële verf: ja
- Antischimmel coating optiek: ja
- Revolverplaat: 3-voudig met click stop
- Objectieven: DIN achromatisch 4x/0.10, 10x/0.25 en 40x/0.65 (verend)
- Scherpstellen: grof- (met slipkoppeling) en fijnregeling
- Fijnregeling: minimale interval 2 µm
- Objecttafel: 110 x 120 mm metaal, met 2 preparaatklemmen en 1-vinger bediening
- Begrenzing objecttafel: vooraf afgesteld en verstelbaar
- Condensor: vast, N.A. 0.65 met irisdiafragma
- Verlichting: nieuwe generatie high power LED
- Lichtintensiteit: continu regelbaar via draaipotentiometer
- Levensduur LED: circa 50.000 uur
- Vergroting: 40x, 100x en 400x. Optioneel uit te breiden tot 1500x.
- Aansluitwaarde: 100~230 V/ 50 Hz
- Gebruikswijze: netspanning, oplaadbare batterijen AA of standaard batterijen AA
- Draadloos gebruik: oplaadtijd ca. 3 uur en 10 uur gebruikstijd (met de optionele oplaadbare batterijen)
- LED: netspanning ingeschakeld en indicatie oplaadproces batterij
- Dubbelpolige schakelaar: volledige uitschakeling van de netspanning (fase en nul)
- Apparaatsnoer IEC: afneembaar, Schuko naar C13 connector (microscoop)
- Afmetingen (L x B x H): 175 x 133 x 358 mm
- Garantie: 5 jaar
- Inclusief: stofhoes, gebruiksaanwijzing en tensiesleutel.



2760611 Microscoop BMS 100 FL LED
€ 138,00

BMS 200 FL LED

- Oculair: WF 10x/18 mm met aanwijsnaald, geborgd
- Tubus: eerste tubus 45° met WF 10x, tweede tubus 90° zonder oculair
- Revolverplaat: 3-voudig
- Objectieven: DIN achromatisch 4x, 10x en 40x (verend)
- Scherpstellen: grof- en fijnregeling
- De grofregeling is voorzien van een slipkoppeling
- Objecttafel: 110 x 120 mm metaal
- Preparaat- en objectiefbeschermer
- Condensor: vast, N.A. 0,65 met ingebouwd irisdiafragma
- Verlichting: nieuwe generatie LED
- Levensduur LED: ca. 50.000 uur
- Vergroting: 40x, 100x en 400x. Optioneel uit te bouwen tot 900x.
- Bedrijfsspanning: 90 – 240 V/ 50 Hz. Het elektrische systeem wordt door een zekering beveiligd.
- Afneembaar netsnoer
- Inclusief: stofhoes, gebruiksaanwijzing en tensiesleutel



760155 Microscoop BMS 200 FL LED
€ 159,00



2760611 Microscoop BMS 100 FL LED

+



76063 Kop duo BMS 100 FL
1x 45 & 1x 90

=



760155 Microscoop BMS 200 FL LED

+



766603100AK1 Camera, USB 2.0, CMOS 3 MP kit 90

=



760235 Microscoop BMS 100-FL-Digi 3 MP

*LEUK WEEETJE:
GEMAKKELIJK EN SNEL
TE UPGRADEN NAAR
ANDERE VERSIES*

100-serie Accessoires



76063 Kop duo BMS 100 FL 1x 45 & 1x 90 € 33,00

Upgrade uw BMS 100 FL (2760611) microscoop met een duo kop in plaats van de standaard 45° kop. De levering betreft een nieuwe kop (zonder oculair) en een inbusleutel voor de montage. De 90° tubus is bestemd voor de camera.



76043 Objectief 100x, DIN achromatisch, NA 1.25, olie uitvoering € 64,00



76047 Oculair WF 15x € 19,80

• Diameter: 23,2 mm

Item nr.	Omschrijving	Prijs
760605	Foto adapter DSLR universeel	€ 195,00
76530	Universele Digitube adapter	€ 29,00
76531	Smartphonehouder voor Digitube	€ 15,00
738910	Donkerveld ring	€ 6,50
76071	Polarisatie set voor BMS doorlicht microscoop	€ 75,00
29554	Oplaadbare batterij AA, set van 3	€ 6,30
76055	Gloeilamp 230 V/ 25 W, BA 15	€ 4,30
76052	Spiegel zonder voet	€ 6,50
76035	Kruistafelopzet voor BMS 2/100/200	€ 31,20
76036	Kruistafelopzet, universeel	€ 38,90
76050	Objectklem voor BMS 100, 145, 146 en EduLed	€ 3,10
76040	Objectief 4x, DIN achromatisch	€ 16,40
76041	Objectief 10x, DIN achromatisch	€ 24,50
76042	Objectief 40x, DIN achromatisch	€ 38,00
76038	Objectief 60x, DIN achromatisch	€ 59,70
76051	Revolverplaat 4-voudig voor BMS 2/100/200	€ 23,00
76010.07	Kop BMS 100 FL zonder oculair WF10x	€ 32,00
76045	Oculair H 5x	€ 19,00
76044	Oculair H 10x	€ 21,00
76046	Oculair WF 10x met aanwijznaald	€ 24,00
760465	Oculair WF 10x zonder aanwijznaald	€ 21,00
77042	Micrometer oculair WF 10x/18 mm	€ 38,00
77081	Micrometer oculair	€ 17,20
77090	Objectmicrometer 1 mm/ 0,01 mm	€ 22,40
76053	Blauwfilter, 32 mm	€ 3,30
76010.02	Irisdiafragma	€ 24,00
76010.01	Irisdiafragma	€ 9,00
760766	Oplader EUR voor BMS 6 V DC/ 500 mA	€ 19,00
760825	Oplader EUR voor BMS 7,5 V DC/ 1 A	€ 19,00
760835	Oplader UK voor BMS 7,5 V DC/ 1 A	€ 19,00
76995	Netsnoer met Euro stekker	€ 4,95
76999	Netsnoer met UK stekker	€ 4,95
76998	Netsnoer met CH stekker	€ 4,95
748248	Dopje ter afsluiting van tubus	€ 1,75
7605101	Schroefdop voor objectiefopeningen	€ 0,65
75957	Starterkit BMS microscoop	€ 15,00
76026	Onderhoudsset voor BMS microscopen	€ 23,00
15543	Boekje lenspapier	€ 3,50
77092	Olie-immersie, 5 ml	€ 4,00
76054	Stofhoes	€ 2,70
76033	Transporttas voor BMS microscopen	€ 19,50

Antischimmel coating

3-Voudige revolverplaat met click stop

Objectieven: DIN achromatisch 4x/0.10, 10x/0.25 en 40x/0.65 (verend)

Objecttafel

Vast, N.A. 0.65 condensor met irisdiafragma en filterhouder

Nieuwe generatie high power LED

Lichtintensiteit continu regelbaar via draipotentiometer

Antibacteriële verf

Oculair WF 10x/18 mm met aanwijznaald

Monoculaire kop, 360° draaibaar

Metalen statief met vaste arm

Dubbel liftstelsel

Grofregeling

Fijnregeling



Inclusief: stofhoes, gebruiksaanwijzing, kabel 100...240 V, blauwfilter en tensiesleutel

Doorlicht Microscopen 146-serie

BMS 146-serie microscopen	145 FL	146 FLAsQ	146 FLArQ mono	146 FLArQ bino	146 FLArQ trino
Artikelnummer	4748885	4748905	4748910	4748915	4748920
Oculair: WF 10x/18 mm	✓	✓	✓	✓	✓
Kop: monoclair, 360° draaibaar	✓	✓	✓		
Kop: binoculair, 360° draaibaar				✓	
Kop: trinoculair, 360° draaibaar					✓
3-Voudige revolverplaat	✓				
4-Voudige revolverplaat		✓	✓	✓	✓
Objectieven: 4x, 10x en 40x	✓	✓	✓	✓	✓
Vergroting: optioneel uit te breiden tot 1500x	✓	✓	✓	✓	✓
DIN achromatisch	✓	✓	✓	✓	✓
Scherpstellen: grof- en fijnregeling	✓				
Scherpstellen: coaxiale grof- en fijnregeling		✓	✓	✓	✓
Kruistafel coaxiale XY instelling			✓	✓	✓
Condensor: vast N.A. 0.65	✓				
Condensor: Abbe N.A. 1.25		✓	✓	✓	✓
High power LED	✓	✓	✓	✓	✓
Netspanning of oplaadbare batterijen AA of standaard batterijen AA (3 stuks)	✓	✓	✓	✓	✓



4748885 BMS 145 FL € 155,00



4748905 BMS 146 FLAsQ
€ 175,00

*LEUK WEEETJE:
FLAsQ & FLArQ
ABBE CONDENSOR
S = SPIRAAL
R = RACK & PINION
(TANDHEUDEL)*



4748910 BMS 146 FLArQ mono
€ 205,00

146-serie Accessoires



4748915 BMS 146 FLArQ bino
€ 295,00

4748920 BMS 146 FLArQ trino
€ 335,00



77090 Objectmicrometer
1 mm in 0.01 mm € 22,40



77092 Olie-immersie, 5 ml
€ 4,00



748965 Kop duo BMS 146
1x 45° & 1x 90° € 55,00

Item nr.	Omschrijving	Prijs
77042	Micrometer oculair WF 10x/18 mm	€ 38,00
760605	Foto adapter DSLR universeel	€ 195,00
76530	Universele Digitube adapter	€ 29,00
76531	Smartphonehouder voor Digitube	€ 15,00
748975	Digitale kop 3 Mpixel BMS 146	€ 254,00
738910	Donkerveld ring	€ 6,50
76071	Polarisatie set voor BMS doorlicht microscoop	€ 75,00
29554	Oplaadbare batterij AA, set van 3	€ 6,30
76040	Objectief 4x, DIN achromatisch	€ 16,40
76041	Objectief 10x, DIN achromatisch	€ 24,50
76042	Objectief 40x, DIN achromatisch	€ 38,00
738890	Objectief 60x, DIN achromatisch Semi Plan N.A. 0,85	€ 30,00
738893	Objectief 100x, DIN achromatisch Semi Plan N.A. 1,25	€ 30,00
748960	Kop mono BMS 146	€ 29,00
748961	Kop bino BMS 146	€ 65,00
748963	Kop trino BMS 146	€ 75,00
76046	Oculair WF 10x met aanwijznaald	€ 24,00
760465	Oculair WF 10x zonder aanwijznaald	€ 21,00
76047	Oculair WF 15x	€ 19,80
76053	Blauwfilter, 32 mm	€ 3,30
76995	Netsnoer met Euro stekker	€ 4,95
76999	Netsnoer met UK stekker	€ 4,95
76998	Netsnoer met CH stekker	€ 4,95
748248	Dopje ter afsluiting van tubus	€ 1,75
75957	Starterkit BMS microscoop	€ 15,00
76026	Onderhoudsset voor BMS microscopen	€ 23,00
15543	Boekje lenspapier	€ 3,50
76054	Stofhoes	€ 2,70
76033	Transporttas voor BMS microscopen	€ 19,50

Doorlicht Microscopen EduLed-serie

EduLed microscopen	EduLed FLQ	EduLed FLArQ mono	EduLed FLArQ bino	EduLed FLArQ trino
Artikelnummer	5738860	5738870	5738875	5738880
Oculair: extra groot WF 10x/18 mm	✓	✓	✓	✓
Kop: monoclair, 360° draaibaar	✓	✓		
Kop: binoclair, 360° draaibaar			✓	
Kop: trinoclair, 360° draaibaar				✓
4-Voudige revolverplaat	✓	✓	✓	✓
Objectieven: 4x 10x en 40x	✓	✓	✓	✓
Vergroting: optioneel uit te breiden tot 1000x	✓	✓	✓	✓
DIN achromatisch Semi plan	✓	✓	✓	✓
Scherpstellen: coaxiale grof- en fijnregeling	✓	✓	✓	✓
Kruistafel coaxiale XY instelling		✓	✓	✓
Condensor: vast N.A. 0.65	✓			
Condensor: Abbe N.A. 1.25		✓	✓	✓
High power LED	✓	✓	✓	✓
Handgreep	✓	✓	✓	✓
Netspanning of oplaadbare batterijen AA of standaard batterijen AA (3 stuks)	✓	✓	✓	✓



5738860 BMS EduLed FLQ
€ 185,00



5738870 BMS EduLed FLArQ mono
€ 265,00



5738875 BMS EduLed FLArQ bino
€ 355,00



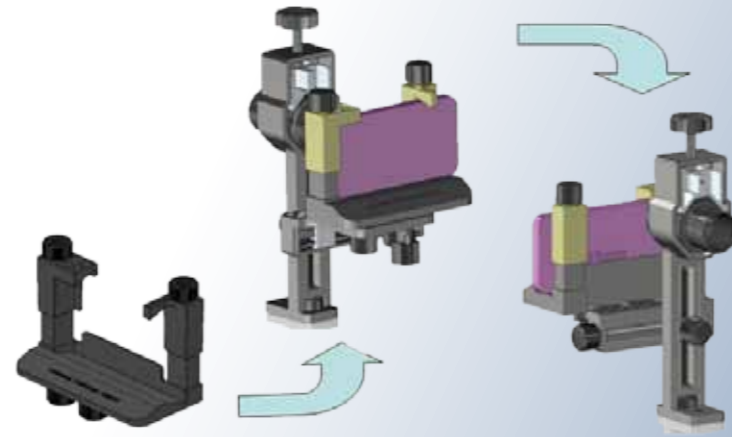
5738880 BMS EduLed FLArQ trino
€ 395,00

EduLed-serie Accessoires



76530 Universele Digitube adapter € 29,00

- Geschikte oculair grootte: Ø 28 ... 45 mm
- Gewicht op platform: max. 2,0 kg
- Materiaal: ABS, aluminiumlegering
- Hoogte: 195 mm
- Gewicht: 350 g



76531 Smartphonehouder voor Digitube € 15,00

Upgrade Digitube camera adapter met deze speciale Smartphonehouder en neem direct foto's met uw smartphone.

- Materiaal: ABS, aluminiumlegering
- Gewicht: 100 g

*Leuk weetje:
Neem perfecte foto's
met je eigen smartphone.*

*Het enige wat er voor nodig
is, is een BMS microscoop +
Universele Digitube adapter
(76530) + smartphonehouder
voor Digitube (76531).*



738635 Kop duo BMS EduLed, 1x90°
& 1x45° € 49,00



738633 Digitale kop met 3 megapixel camera
voor BMS EduLed € 254,00

Item nr.	Omschrijving	Prijs
760605	Foto adapter DSLR universeel	€ 195,00
738910	Donkerveld ring	€ 6,50
738645	Polarisatie set BMS EduLed	€ 59,00
76071	Polarisatie set voor BMS doorlicht microscoop	€ 75,00
29554	Oplaadbare batterij AA, set van 3	€ 6,30
738887	Objectief 4x, DIN achromatisch Semi Plan N.A. 0,10	€ 22,50
738888	Objectief 10x, DIN achromatisch Semi Plan N.A. 0,25	€ 24,00
738889	Objectief 40x, DIN achromatisch Semi Plan N.A. 0,65	€ 25,00
738890	Objectief 60x, DIN achromatisch Semi Plan N.A. 0,85	€ 30,00
738893	Objectief 100x, DIN achromatisch Semi Plan N.A. 1,25	€ 30,00
738634	Kop mono BMS EduLed	€ 36,00
738636	Kop bino BMS EduLed	€ 65,00
738638	Kop trino BMS EduLed	€ 79,00
738640	Oculair WF 10x met aanwijsnaald BMS EduLed	€ 35,00
738642	Oculair WF 10x zonder aanwijsnaald BMS EduLed	€ 29,00
738643	Micrometer oculair WF 10x/20 mm voor BMS EduLed	€ 36,00
77042	Micrometer oculair WF 10x/18 mm	€ 38,00
77090	Objectmicrometer 1 mm/ 0,01 mm	€ 22,40
738896	Rubber oogkapje voor BMS EduLed	€ 1,20
760825	Oplader EUR voor BMS 7,5 V DC/ 1 A	€ 19,00
760835	Oplader UK voor BMS 7,5 V DC/ 1 A	€ 19,00
76995	Netsnoer met Euro stekker	€ 4,95
76999	Netsnoer met UK stekker	€ 4,95
76998	Netsnoer met CH stekker	€ 4,95
738895	Reserve LED voor EduLed	€ 12,00
7605101	Schroefdop voor objectiefopeningen	€ 0,65
748248	Dopje ter afsluiting van tubus	€ 1,75
75957	Starterkit BMS microscoop	€ 15,00
76026	Onderhoudsset voor BMS microscopen	€ 23,00
15543	Boekje lenspapier	€ 3,50
77092	Olie-immersie, 5 ml	€ 4,00
76054	Stofhoes	€ 2,70

Doorlicht Microscopen C-serie

C-serie microscopen	C0-211 monoclair DIN Semi Plan objectieven	C0-223 trinoclair DIN Semi Plan objectieven	C1-211 monoclair DIN Achromatisch		C1-223 trinoclair DIN Achromatisch	C2-220 binoclair DIN Plan Achromatisch	C2-220 binoclair, Ergo kop DIN Plan Achromatisch	C2-223 trinoclair DIN Plan Achromatisch
Artikelnummer	739950	739970	74290		74310	74400	74405	74410
Oculair: WF 10x/18 mm	✓	✓	✓		✓			
Oculair: WF 10x/22 mm						✓	✓	✓
Tubus: 30°	✓	✓				✓		✓
Tubus: 45°			✓		✓			
Tubus: 20° tot 45°							✓	
Kop: monoclair, 360° draaibaar	✓		✓					
Kop: binoclair, 360° draaibaar						✓	✓	
Kop: trinoclair, 360° draaibaar		✓			✓			✓
4-Voudige revolverplaat	✓	✓	✓		✓	✓	✓	✓
DIN achromatisch 4x, 10x, 40x en 100x			✓		✓			
DIN Semi Plan 4x, 10x, 40x en 100x	✓	✓						
DIN Plan achromatisch. 4x, 10x, 40x en 100x						✓	✓	✓
Scherpstellen: coaxiale grof- en fijnregeling	✓	✓	✓		✓	✓	✓	✓
Condensor: Abbe N.A. 1.25	✓	✓	✓		✓	✓	✓	✓
Kruistafel coaxiale XY instelling	✓	✓	✓		✓	✓	✓	✓
Verlichting: halogeenlamp 6 V/20 W	✓	✓	✓		✓	✓	✓	✓
Afneembaar netsnoer	✓	✓	✓		✓	✓	✓	✓



739950 C0-211 monoclair met
DIN Semi Plan objectieven
€ 275,00



739970 C0-223 trinoclair met
DIN Semi Plan objectieven
€ 375,00



74290 C1-211 monoclair met
DIN Achromatische objectieven
€ 150,00



74310 C1-223 trinoclair met
DIN Achromatische objectieven
€ 250,00



74400 C2-220 binoclair met
DIN Plan Achromatische objectieven
€ 550,00



74405 C2-220 binoclair, Ergo kop, met
DIN Plan Achromatische objectieven
€ 899,00



74410 C2-223 trinoclair met
DIN Plan Achromatische objectieven
€ 650,00

C-serie Accessoires

760605 Foto adapter DSLR universeel € 195,00

Hoogwaardige optische adapter waarmee u een DSLR-camera kan aansluiten op een microscoop (tubus binnendiameter 23,2 mm).

Hiermee bent u in staat om foto's met een hoge resolutie van microscopische preparaten te maken.



76026 Onderhoudsset voor BMS microscopen € 23,00

Met de volgende inhoud:

- Kruiskopschroevendraaier, 1
- Kruiskopschroevendraaier, 2
- Kruiskop- & sleufschroevendraaier, 1 + 2 (haaks)
- Kruiskop-precisieschroevendraaiers: No. 0000/ 000/ 00/ 0 en 1 (totaal 5 stuks)
- Precisieschroevendraaiers: 1,0/ 1,2/ 1,4/ 1,8/ 2,4 en 3,0 mm (totaal 6 stuks)
- Inbussleutel: 1,5 mm
- Inbussleutel: 2 mm
- Inbussleutel: 3 mm
- Tensiesleutel
- Lenspapier



Item nr.	Omschrijving	Prijs
738910	Donkerveld ring	€ 6,50
75527	Microscoop kist E1-220 / 223 POL SP	€ 75,00
74420	Oculair WF 15/15 mm	€ 55,00
74440	Objectief 4x voor BMS C1	€ 16,20
74445	Objectief 10x voor BMS C1	€ 30,20
744485	Objectief 20x, Plan infinity voor BMS C1	€ 90,00
74460	Objectief 100x voor BMS C1	€ 64,00
74423	Objectief 20x, ePlan infinity voor BMS C2	€ 135,00
748248	Dopje ter afsluiting van tubus	€ 1,75
75957	Starterkit BMS microscoop	€ 15,00
15543	Boekje lenspapier	€ 3,50
77092	Olie-immersie, 5 ml	€ 4,00

Doorlicht Microscopen D1-serie

D1-serie microscopen	D1-211A monoculair	D1-211ePlan monoculair	D1-211Plan monoculair	D1-220A binoculair		D1-220ePlan binoculair	D1-220Plan binoculair	D1-223A trinoculair	D1-223ePlan trinoculair	D1-223Plan trinoculair
Artikelnummer 1000x vergroting	746010	746110	746210	746020		746120	746220	746030	746130	746230
Artikelnummer 600x vergroting	7460106	7461106	7462106	7460206		7461206	7462206	7460306	7461306	7462306
Oculair: WF 10x/18 mm	✓	✓	✓	✓		✓	✓	✓	✓	✓
Tubus: 45° geplaatst	✓	✓	✓	✓		✓	✓	✓	✓	✓
Kop: monoculair, 360° draaibaar	✓	✓	✓							
Kop: binoculair, 360° draaibaar				✓		✓	✓			
Kop: trinoculair, 360° draaibaar								✓	✓	✓
5-Voudige revolverplaat	✓	✓	✓	✓		✓	✓	✓	✓	✓
DIN achromatisch 4x, 10x, 40x en 100x	✓			✓				✓		
DIN achromatisch ePlan 4x, 10x, 40x en 100x		✓				✓			✓	
DIN achromatisch Plan 4x, 10x, 40x en 100x			✓				✓			✓
Scherpstellen: coaxiale grof- en fijnregeling	✓	✓	✓	✓		✓	✓	✓	✓	✓
Condensor: Abbe N.A. 1.25	✓	✓	✓	✓		✓	✓	✓	✓	✓
Kruistafel coaxiale XY instelling	✓	✓	✓	✓		✓	✓	✓	✓	✓
Verlichting: nieuwe generatie LED (3W)	✓	✓	✓	✓		✓	✓	✓	✓	✓
Afneembaar netsnoer	✓	✓	✓	✓		✓	✓	✓	✓	✓

Kies eenvoudig in drie stappen een D1 microscoop:

Stap 1: KOP	Stap 2: VERGROTING		Stap 3: OBJECTIEF
	600X	1000X	
Monoculair	7460106	746010	DIN Achromatisch
	7461106	746110	DIN ePlan
	7462106	746210	DIN Plan
Binoculair	7460206	746020	DIN Achromatisch
	7461206	746120	DIN ePlan
	7462206	746220	DIN Plan
Trinoculair	7460306	746030	DIN Achromatisch
	7461306	746130	DIN ePlan
	7462306	746230	DIN Plan



Monoculair



Binoculair



Trinoculair

D1-serie Accessoires

Item nr.	Omschrijving	Prijs
760605	Foto adapter DSLR universeel	€ 195,00
746448	Donkerveld schuif BMS D1	€ 130,00
746449	Donkerveld schuif BMS D1 Köhler	€ 115,00
746520	Polarisatie set BMS D1	€ 175,00
746557	Video adapter BMS D1 voor 1/2 inch camera	€ 119,00
746507	Fasecontrast set 20x/100x	€ 499,00
746509	Centreer oculair 10x voor BMS D1	€ 55,00
746457	BMS D1 digitale binoculaire kop 3 megapixel	€ 449,00
746435	Kop mono BMS D1 (18 mm)	€ 65,00
746440	Kop bino BMS D1 (18 mm)	€ 195,00
746450	Kop trino BMS D1 (18 mm)	€ 215,00
746445	Kop bino BMS D1 (20 mm)	€ 205,00
746455	Kop trino BMS D1 (20 mm)	€ 225,00
746425	Oculair WFP 10x/18 mm voor BMS D1	€ 60,00
746427	Oculair WFP 10x/20 mm voor BMS D1	€ 75,00
746429	Oculair WFP 15x voor BMS D1	€ 60,00
746430	Oculair WFP 20x voor BMS D1	€ 72,00
746426	Oculair WFP 10x/18 mm met aanwijsnaald voor BMS D1	€ 65,00
746428	Oculair WFP 10x/20 mm met aanwijsnaald voor BMS D1	€ 80,00
746433	Oculair WFP 10x/18 mm met micrometer voor BMS D1	€ 75,00
746434	Oculair WFP 10x/20 mm met micrometer voor BMS D1	€ 75,00
746460	Objectief 4x, achromatisch voor BMS D1	€ 25,00
746462	Objectief 10x, achromatisch voor BMS D1	€ 30,00
746465	Objectief 40x, achromatisch voor BMS D1	€ 50,00
746467	Objectief 60x, achromatisch voor BMS D1	€ 65,00
746469	Objectief 100x, achromatisch voor BMS D1	€ 65,00
746472	Objectief 10x, ePlan voor BMS D1	€ 50,00
746474	Objectief 20x, ePlan voor BMS D1	€ 145,00
746475	Objectief 40x, ePlan voor BMS D1	€ 80,00
746477	Objectief 60x, ePlan voor BMS D1	€ 120,00
746479	Objectief 100x, ePlan voor BMS D1	€ 120,00
746480	Objectief 4x, Plan voor BMS D1	€ 55,00
746484	Objectief 20x, Plan voor BMS D1	€ 145,00
746485	Objectief 40x, Plan voor BMS D1	€ 150,00
746487	Objectief 60x, Plan voor BMS D1	€ 190,00
746489	Objectief 100x, Plan voor BMS D1	€ 190,00
746503	Reserve LED voor BMS D1	€ 24,00
76995	Netsnoer met Euro stekker (UK 76999 en CH 76998)	€ 4,95
76026	Onderhoudsset voor BMS microscopen	€ 23,00
15543	Boekje lenspapier	€ 3,50
77092	Olie-immersie, 5 ml	€ 4,00
746495	Stofhoes BMS D1	€ 6,90



746505 Fasecontrast set 10x/40x € 475,00

- Fase objectief Ph 10x
- Fase objectief Ph 40x
- Fasenplaatjes voor 10x/40x
- Centreer telescoop



746464 Objectief 20x, achromatisch voor BMS D1 € 40,00



746470 Objectief 4x, ePlan voor BMS D1 € 40,00



746482 Objectief 10x, Plan voor BMS D1 € 75,00

BMS 1001RMS

- Oculair: WF 10x/18 mm met aanwijsnaald, geborgd
- Tubus: 45°
- Kop: 360° draaibaar met inschakelbare analysator
- Revolverplaat: 4-voudig
- Objectieven: DIN Semi Plan achromatisch 4x, 10x en 20x (verend)
- Scherpstellen: grof- en fijnregeling, stelknoppen aan beide zijden
- De grofregeling is voorzien van een slipkoppeling
- Objecttafel: met 2 preparaatklemmen
- Condensor: vast, N.A. 0,65 met schijf diafragma
- Schijf diafragma: 3 x standaard diafragma, 1 x polarisator, 1 x donkerveld
- Verlichting: LED, regelbaar
- Vergroting: 40x, 100x en 200x (optioneel 400x, 600x en 1000x)
- Aansluitwaarde: 230 V/ 50 Hz
- Inclusief: netsnoer, stofhoes, tensiesleutel en gebruiksaanwijzing



760247 Microscop BMS 1001RMS
€ 235,00

BMS E1-223 POL SP

- Oculairs: 2x WF 10x/18 mm met geïntegreerde draadkruis
- Kop: trinoculair, oogafstand instelbaar van 55 mm tot 75 mm, geïntegreerde Bertrand lens en analysator welke verwijderd kunnen worden voor lichtveld- en polarisatie gebruik
- Objectieven: DIN Semi Plan 4x, 10x, 20x en 40x (verend)
- Scherpstellen: coaxiale grof- en fijnregeling aan beide zijden
- Objecttafel: ronde tafel, diameter 160 mm, 360° draaibaar, kogelgelagerd. Met gradenverdeling en blokkeerschroef. Afneembare objectklemmen
- Compensatie filters: uitwisselbare compensatie filters, quartz, mica 1/4 golflengte en gips rood, 1e orde, in slede
- Condensor: Abbe condensor N.A. 1,25
- Hoogte-instelling d.m.v. regelknop met tandheugel
- Verlichting: geïntegreerde, regelbare halogeenverlichting 6 V/ 30 W
- Inclusief: stofhoes, blauwfilter en gebruiksaanwijzing



75525 Microscop BMS E1-220 POL SP
€ 1750,00

BMS 136 PLASQ POL Halogeen

- Oculair: WF 10x/18 mm met aanwijsnaald, geborgd
- Tubus: 45° geplaatst, niet draaibaar
- Revolverplaat: 3-voudig
- Objectieven: DIN achromatisch 4x, 10x en 40x met preparaatbescherming
- Scherpstellen: coaxiale grof- en fijnregeling aan beide zijden
- Objecttafel: ronde, draaibare tafel met gradenboog
- Condensor: Abbecondensor N.A. 1,25 in centreerbare houder, middels tandheugel in hoogte verstelbaar, met iris diafragma
- Verlichting: ingebouwde, regelbare halogeenverlichting 12 V/ 20 W
- Vergroting: 40x, 100x en 400x
- Aansluitwaarde: 220~240 V/ 50 Hz
- Inclusief: netsnoer, stofhoes, blauwfilter en gebruiksaanwijzing



74777 Microscop BMS 136 PLASQ
POL Halogeen € 415,00

BMS D1-223 POL PLAN

- Oculairs: 2x WFP 10x /18 mm met wegvouwbare oogschelpen
- Tubus: 45°, 160 mm tubus lengte
- Kop: trinoculair, oogafstand instelbaar van 50 mm tot 72 mm
- Analysator: uitschuifbaar gemonteerd in de kop met duidelijke graden aflezing
- Revolverplaat: 4-voudig
- Objectieven: DIN Plan POL High Resolution 4x, 10x en 40x (verend)
- Scherpstellen: coaxiale grof- en fijnafstelling aan beide zijden
- Objecttafel: ronde tafel, diameter 160 mm, 360° draaibaar, kogelgelagerd. Met gradenverdeling en blokkeerschroef.
- Compensatie filters: uitwisselbare compensatie filters, quartz, mica 1/4 golflengte en gips rood, 1e orde, in slede
- Condensor: N.A. 1,25 in houder, te centreren middels stelschroeven met kartelrand, door tandheugel in hoogte verstelbaar.
- Verlichting: halogeen (20 W) Köhler
- Aansluitwaarde: 90 – 240 V/ 50 Hz
- Inclusief: netsnoer, stofhoes en gebruiksaanwijzing



7462355 Microscop BMS D1-223
POL PLAN € 1800,00

STEREO MICROSCOPEN OVERZICHT

STEREO MICROSCOPEN



S-05-L



S-10-2L



S-20-2L LED (2x)



S-40-2L LED
(1x/3x)



S-40-2L LED
(2x/4x)



SL-40



ST-50

XL STEREO MICROSCOPEN



130 LED



Zoom 133 LED



Zoom 133 Trino LED



11-C-2L



11-B-2L



11-B-2L Trino



140 Bino Zoom LED



143 Trino Zoom LED

Stereo Microscopen

Stereo microscopen	Stereo BMS S-05-L	Stereo BMS S-10-2L	Stereo BMS S-20-2L LED (2x)		Stereo BMS S-40-2L LED (1x/3x), 230V	Stereo BMS S-40-2L LED (2x/4x), 230V	Stereo BMS SL-40	Stereo BMS ST-50
Artikelnummer	760955	761105	6762105		6762535	6762575	76250	76251
Zuilstatief	✓	✓	✓		✓	✓		
Oculair: WF 10x/20 mm	✓	✓	✓		✓	✓	✓	✓
Tubus: 45°, geplaatst	✓		✓		✓	✓	✓	✓
Kop: 360° draaibaar					✓	✓		
Objectief: 2x	✓		✓					
Objectief: 1x en 3x					✓			
Objectief: 2x en 4x						✓		
Objectief: lange werkafstand, objectiefpaar 1x in schuifhouder, verwisselbaar							✓	
Objectief: lange werkafstand, objectiefpaar 1x in schuifhouder, NIET verwisselbaar								✓
Objectief :2x objectief in schuifhouder, verwisselbaar		✓						
Scherpstellen: grofregeling met slipkoppeling	✓	✓	✓		✓	✓	✓	✓
Verlichting LED	✓	✓	✓		✓	✓		✓
Verlichting halogeen							✓	
Vergroting	20x	20x	20x		10x en 30x	20x en 40x	10x	10x
Netspanning: 100~230 V/50 Hz		✓	✓		✓	✓		
Netspanning: 230 V/50 Hz							✓	✓
Oplaadbaar			✓		✓	✓		



760955 Stereo BMS S-05-L
€ 57,00



761105 Stereo BMS S-10-2L LED (2x)
€ 80,00



6762105 Stereo BMS S-20-2L LED
(2x) 230 V € 139,00



6762535 Stereo BMS S-40-2L LED
(1x/3x), 230 V € 176,00



6762575 Stereo BMS S-40-2L LED
(2x/4x), 230 V € 176,00



76250 Stereo BMS SL-40
€ 225,00



76251 Stereo BMS ST-50 LED
€ 259,00

Stereo Microscopen Accessoires

Item nr.	Omschrijving	Prijs
76530	Universele Digitube adapter	€ 29,00
76531	Smartphonehouder voor Digitube	€ 15,00
29554	Oplaadbare batterij AA, set van 3	€ 6,30
76162	Objectklem	€ 17,90
76166	Tafel voor BMS 20, 30, 40, 11 en 14x-reeks	€ 195,00
76471	Lamp halogeen voor BMS 40-B-2L/40-C-2L-reeks	€ 2,90
76160	Lamp voor BMS S-10/S-20/ST-30-reeks	€ 3,50
76031	Opbergkoffer, hout	€ 64,50
76039	Opbergkoffer BMS 20-/30-C-2L-/40-reeks, aluminium	€ 49,00
76141	Objectschijf Ø 60 mm, zwart/wit kunststof	€ 9,50
761435	Objectschijf Ø 95 mm, zwart/wit kunststof	€ 12,50
76164	Objectplaat Ø 60 mm, glas	€ 11,50
76143	Objectplaat Ø 95 mm, glas	€ 12,50
76144	Oculair WF 5x/18 mm, set van 2	€ 52,15
76145	Oculair WF 10x/20 mm, set van 2	€ 42,95
76146	Oculair WF 15x/13 mm, set van 2	€ 42,95
76147	Oculair WF 20x/10 mm, set van 2	€ 42,95
76150	Objectieven (paar) 1x voor BMS S-10-reeks	€ 38,35
76155	Objectieven (paar) 2x voor BMS S-10-reeks	€ 30,70
76153	Objectieven (paar) 3x voor BMS S-10-reeks	€ 30,70
76158	Objectieven (paar) 6x voor BMS S-10-reeks	€ 37,00
76250.1	Objectieven (paar) 1x voor BMS SL-40	€ 49,00
76250.2	Objectieven (paar) 2x voor BMS SL-40	€ 49,00
76250.3.5	Objectieven (paar) 3,5x voor BMS SL-40	€ 49,00
76149	Micrometer oculair WF 10x/20 mm	€ 37,00
77091	Objectmicrometer 10 mm/0,1 mm	€ 22,40
76250.7	Verlichting, boven, zijkant en midden voor BMS SL-40	€ 32,00
76082	Oplader EUR voor BMS 4,5 V DC/ 1 A (UK 76083)	€ 19,00
76026	Onderhoudsset voor BMS microscopen	€ 23,00
15543	Boekje lenspapier	€ 3,50
75687	Stofhoes voor BMS TS-reeks	€ 7,70



76161 Donkerveldadapter voor BMS
ST...-2L € 52,00



75688 Objectschijf Ø 100 mm,
zwart/wit kunststof € 10,20



76142 Objectplaat Ø 80 mm, glas
€ 12,50



76148 Oogkappen voor BMS
microscopen 10/20/30/40/50 € 3,00



76054 Stofhoes
(35cm x 39cm) € 2,70



76156 Objectieven (paar) 4x
voor BMS S-10-reeks € 30,70



75820 Oculair WF 25x voor BMS
TS-reeks, set van 2 € 63,00

XL Stereo Microscopen

XL Stereo microscopen	Stereo BMS 130, LED	Stereo zoom BMS 133, LED	Stereo zoom BMS 133, Trino, LED	Stereo BMS 11-C-2L	Stereo BMS 11-B-2L	Stereo BMS 11-B-2L Trino	Stereo BMS 140 Bino Zoom, LED	Stereo BMS 143 Trino Zoom, LED
Artikelnummer	74920	74940	74945	74950	74952	74954	749555	749575
Oculair: WF 10x/22 mm	✓	✓	✓	✓	✓	✓	✓	✓
Tubus: 45°, geplaatst	✓	✓	✓	✓	✓	✓	✓	✓
Kop: binoculair, 360° draaibaar	✓	✓		✓	✓		✓	
Kop: trinoculair, 360° draaibaar			✓			✓		✓
Zoomobjectief: traploos verstelbaar van 0,7x tot 4,5x		✓	✓				✓	✓
Objectief: 1x en 3x					✓	✓		
Objectief: 2x en 4x	✓			✓				
Vergroting	20x en 40x	7x tot 45x	7x tot 45x	20x en 40x	10x en 30x	10x en 30x	7x tot 45x	7x tot 45x
Scherpstellen: grofregeling aan beide zijden met spanningsregeling	✓	✓	✓	✓	✓	✓	✓	✓
Handvat voor eenvoudig transport	✓	✓	✓					
Verlichting LED	✓	✓	✓				✓	✓
Verlichting halogeen				✓	✓	✓		
Aansluitwaarde: 230 V/ 50 Hz	✓	✓	✓	✓	✓	✓	✓	✓
Inclusief: stofhoes, oogkappen, matglasschijf, gebruiksaanwijzing en afneembaar netsnoer	✓	✓	✓					
Inclusief stofhoes, oogdoppen, Ø 95 mm matglasschijf, zwart/wit objectschijf en afneembaar netsnoer				✓	✓	✓	✓	✓



74920 Stereo BMS 130, LED
€ 245,00



74940 Stereo zoom BMS 133, LED
€ 345,00



74945 Stereo zoom BMS 133,
Trino, LED € 395,00



74950 Stereo BMS 11-C-2L
€ 320,00



74952 Stereo BMS 11-B-2L
€ 300,00



74954 Stereo BMS 11-B-2L
Trino € 350,00



749555 Stereo BMS 140 Bino
Zoom, LED € 425,00



749575 Stereo BMS 143 Trino
Zoom, LED € 490,00

XL Stereo Microscopen Accessoires

Extra zware uitvoering



74996 Universeel statief voor
BMS 11, 130 tot 144, beweging
in X-, Y- en Z-as € 260,00

- Extra zware uitvoering
- Tafelmontage
- Hoogte: 50 cm
- Exclusief kop



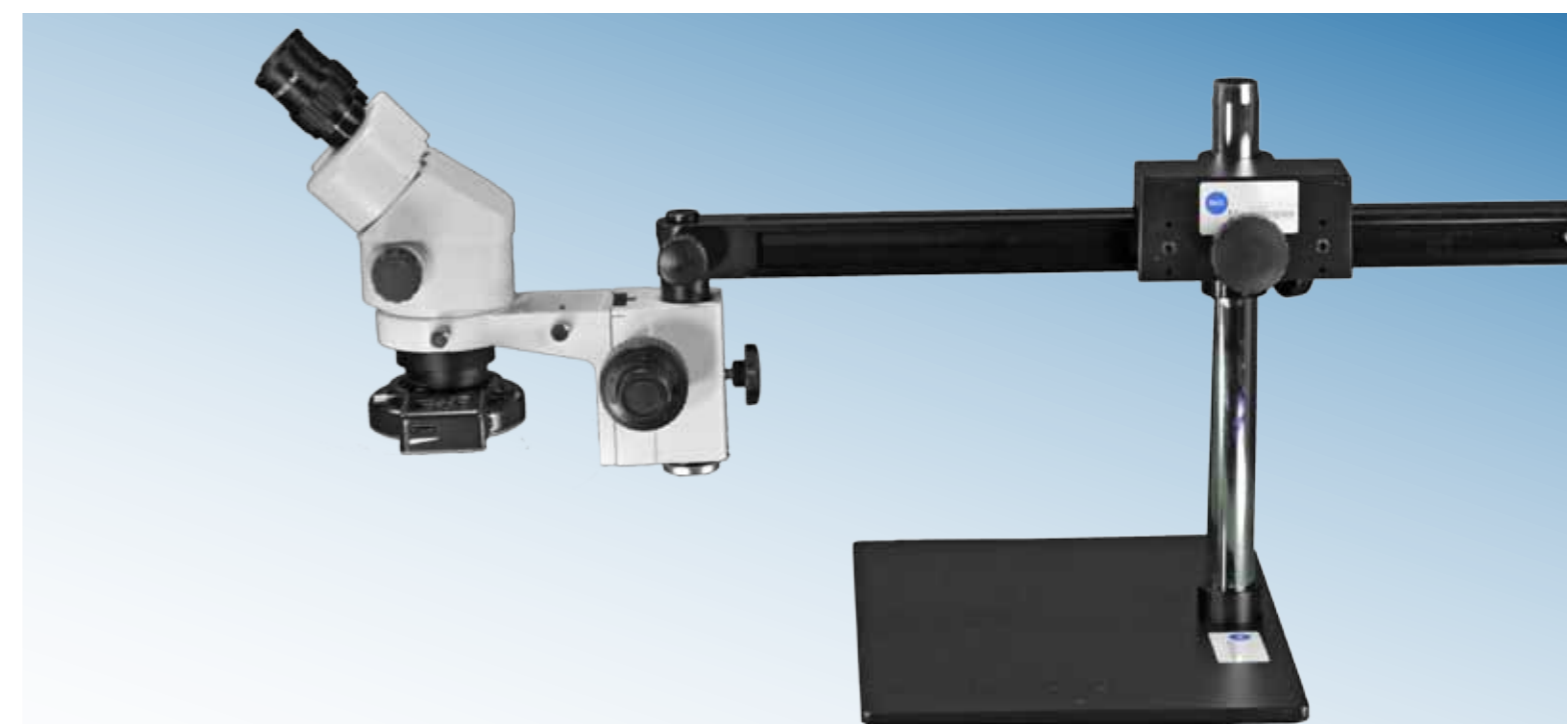
74995 Zwenkarm statief voor
BMS 11, 130 tot 144, beweging
in X- en Y-as € 195,00

- Afmetingen: 230 x 230 mm
- Kolom: Ø 32 x 420 mm
- Horizontale arm: 450 mm
- Exclusief kop



74997 Zwenkarm statief voor
BMS 11, 130 tot 144, beweging
in X-, Y- en Z-as € 245,00

- Afmetingen: 260 x 210 mm
- Kolom: Ø 32 x 420 mm
- Horizontale arm: 550 mm
- Exclusief kop



74998 Zwenkarm statief voor BMS 11, 130 tot 144, beweging in X- en Y-as € 199,00

De arm met een kogellagersysteem garandeert een soepele en precieze beweging. De kolom kan zowel aan de korte zijde als aan de lange zijde van de bodemplaat worden bevestigd. Geschikt voor stereo microscoopkopdrager uit de BMS 130/133- en 140/143-reeks en andere stereo microscoopkopdragers met een diameter van 32 mm.

- Lengte arm: 59 cm
- Bodemplaat: 28 x 38 cm
- Hoogte kolom: 35,5 cm
- Kolom: Ø 32 mm

XL Stereo Microscopen Accessoires



75038 Kruistafel € 699,00

- Precisie tafel met XY instelling per 0,1 mm
- Afmetingen: 160 x 125 x 21 mm
- Bereik XY: 75 x 55 mm
- Afmeting glas: Ø 90 mm
- Montage diameter: 95 mm



749602 Polarisatieset voor BMS 140/143-reeks € 109,00

- Polarisator: Ø 95 mm



75060 Hoogte-instelling trino of bino BMS 141 € 72,00

- Voor kolom Ø 32 mm

Item nr.	Omschrijving	Prijs
760605	Foto adapter DSLR universeel	€ 195,00
74965	Donkerveldinrichting Ø 95 mm	€ 59,00
76170	Donkerveldinrichting voor BMS XL-reeks	€ 115,00
74960	Polarisatieset voor BMS TS en 141/144-reeks	€ 115,00
7572755	Koudlichtbron LED 24 W	€ 399,00
76530	Universele Digitube adapter	€ 29,00
76531	Smartphonehouder voor Digitube	€ 15,00
75053	CCD-adapter voor BMS 144 Trino	€ 138,00
74979	CCD-adapter voor BMS 143 Trino	€ 102,00
76029	Opbergkoffer, hout	€ 79,00
761435	Objectschijf Ø 95 mm, zwart/wit kunststof	€ 12,50
75035	Kruistafel met coaxiale regeling langs X- en Y-as	€ 299,00
750351	Adapterring montage 75035 op BMS 11 en 14x-reeks	€ 45,00
76166	Tafel voor BMS 20, 30, 40, 11 en 14x-reeks	€ 195,00
75034	Kruistafel	€ 190,00
75557	Kruistafel groot voor BMS 11 en 140-reeks	€ 750,00
75054	Foto adapter voor BMS 144 Trino	€ 138,00
75054.1	Oculair Pho 4x voor BMS 144 foto adapter	€ 24,00
76144	Oculair WF 5x/18 mm	€ 52,15
74982	Oculair WF 10x/22 mm BMS 11, 130, 133, 140 en 143	€ 68,00
74983	Oculair WF 15x/15 mm BMS 11, 130, 133, 140 en 143	€ 89,50
74985	Oculair WF 20x/10 mm BMS 11, 130, 133, 140 en 143	€ 89,50
75030	Oculair WF 15x/16 mm voor BMS 141/144-reeks	€ 99,00
75032	Oculair WF 20x/12 mm voor BMS 141/144-reeks	€ 99,00
75820	Oculair 25x voor BMS TS-reeks	€ 63,00



75052 Opbergkoffer aluminium voor BMS 141/144-reeks € 95,00

- 520 x 195 x 420 mm



75024 Voorzetlens 0,5x voor BMS 141/144-reeks € 99,00

- Werkafstand: 177 mm

Item nr.	Omschrijving	Prijs
74984	Oculair WF 30x/9 mm voor BMS 141/144-reeks	€ 135,00
750376	Oculair kappen voor BMS 130/133-reeks	€ 3,50
75037	Oculair kappen	€ 3,50
74988	Micrometeroculair WF 10x/22 mm	€ 54,00
75019	Objectiehouder zonder lens, 50 mm	€ 9,50
74990	Voorzetlens 0,5x voor BMS 140/143-reeks	€ 75,00
74991	Voorzetlens 1,5x voor BMS 140/143-reeks	€ 75,00
74992	Voorzetlens 2,0x voor BMS 140/143-reeks	€ 75,00
75022	Voorzetlens 0,3x voor BMS 141/144-reeks	€ 99,00
75023	Voorzetlens 0,4x voor BMS 141/144-reeks	€ 99,00
75025	Voorzetlens 0,75x voor BMS 141/144-reeks	€ 99,00
75026	Voorzetlens 1,5x voor BMS 141/144-reeks	€ 99,00
75027	Voorzetlens 2,0x voor BMS 141/144-reeks	€ 99,00
749475	Statief BMS 133 met verlichting	€ 125,00
75055	Statief met verlichting	€ 300,00
75040	Kop binoculair BMS 141	€ 625,00
75063	Hoogte-instelling met coaxiale focusregeling	€ 125,00
77091	Objectmicrometer 10 mm/0,1 mm	€ 22,40
76469	Lamp halogeen 6 V/15 W voor BMS 140/141-reeks	€ 9,50
76468	Lamp Tungsten 6 V/6 W voor BMS 140	€ 17,50
74986	Lamp halogeen 12 V/15 W voet BMS 11, 140 en 143	€ 7,95
74987	Lamp reflector halogeen 12 V/15 W BMS 11, 140 en 143	€ 7,95
75731	Lamp reflector halogeen 150 W voor 75730 en 757350	€ 28,00
9013300155	Toplicht BMS 130/133 met kabel en stekker	€ 35,00
15543	Boekje lenspapier	€ 3,50



74975 CCD-adapter voor BMS 11 Trino € 93,00



75020 Objectiehouder met 0x lens voor BMS 11, 130, 133, 140 en 144-reeks € 29,50

749476 Statief BMS stereo microscopen XL-serie met LED verlichting € 159,00

Stevig en solide statief met dubbele LED-verlichting boven, verstelbaar, gemonteerd op flexibele armen. Bovenverlichting is uitgerust met krachtige nieuwe generatie LED's. Geen onderverlichting.

- Statief: 21 x 37 cm
- Hoogte kolom: 25 cm
- Diameter kolom: 32 mm
- Objectschijf glas en objectschijf zwart/wit (Ø 95 mm)
- Lengte flexibele armen: 38 cm
- Aansluitwaarde: 90 - 240 V AC

Geschikt voor stereo microscopkop en -drager uit de BMS 130/133 en BMS 140/14-reeks. Ook geschikt voor andere stereo microscopkopdragers met een diameter van 32 mm.



DIGITALE CAMERA'S OVERZICHT

DIGITALE USB CAMERA'S



766600350AK1
USB 2, 0.3 MP



766601300AK1
USB 2, 1.3 MP



766603100AK1
USB 2, 3 MP



766605100AK1
USB 2, 5 MP



766610000AK1
USB 2, 10 MP



766614000AK1
USB 2, 14 MP



766103100AK1
USB 3, 3.1 MP



766105100AK1
USB 3, 5 MP



766108500AK1
USB 3, 8.5 MP



766110000AK1
USB 3, 10 MP



766114000AK1
USB 3, 14 MP



766118000AK1
USB 3, 18 MP

DIGITALE HDMI USB CAMERA'S



763696
HDMI



76601080HA
HDMI+USB, 2 MP



76601080HAAF
AF+ HDMI+USB

DIGITALE WIFI CAMERA'S



766600720BK1
WiFi, kit



76601080PHB
HDMI+USB, WiFi



76604K8MPA
4K, HDMI+USB, WiFi
+RJ45+SD card



764797
CellPad 3, WiFi+
HDMI, 5 MP, kit

ANDERE DIGITALE CAMERA'S



74708
SyncCam 8 MP



766502000AS
Surface cam, 2 MP

Digitale USB Camera's

Digitale camera's	USB 2.0, 0.3MP kit	USB 2.0, 1.3MP kit	USB 2.0, 3MP kit	USB 2.0, 5MP kit	USB 2.0, 10MP kit	USB 2.0, 14MP kit	USB 3.0, 3.1MP kit	USB 3.0, 5MP kit	USB 3.0, 8.5MP kit	USB 3.0, 10MP kit	USB 3.0, 14MP kit	USB 3.0, 18MP kit
Artikelnummer	766600350AK1	766601300AK1	766603100AK1	766605100AK1	766610000AK1	766614000AK1	766103100AK1	766105100AK1	766108500AK1	766110000AK1	766114000AK1	766118000AK1
Sensor type CMOS Aptina	✓	✓	✓	✓	✓	✓	✓	✓	✓	✓	✓	✓
Sensor afmetingen (mm)	3.58 x 2.69	4.60 x 3.70	6.55 x 4.92	5.70 x 4.28	6.44 x 4.616	6.138 x 4.603	4.505 x 3.38	5.7 x 4.28	5.557 x 4.255	6.44 x 4.616	6.451 x 4.603	6.14 x 4.61
Pixels	0.3 MP	1.3 MP	3 MP	5 MP	10 MP	14 MP	3.1 MP	5 MP	8.5 MP	10 MP	14 MP	18 MP
Resolutie	640 x 480	1280 x 1024	2048 x 1536	2592 x 1944	3584 x 2748	4096 x 3288	2048 x 1534	2560 x 1922	3328 x 2548	3584 x 2746	4096 x 3286	4912 x 3684
Signaaluitgang	USB 2.0	USB 2.0	USB 2.0	USB 2.0	USB 2.0	USB 2.0	USB 3.0	USB 3.0	USB 3.0	USB 3.0	USB 3.0	USB 3.0
C-mount	✓	✓	✓	✓	✓	✓	✓	✓	✓	✓	✓	✓
Compensatie lens	0.37x	0.37x	0.5x	0.5x	0.5x	0.5x						
5 V DC via USB poort	✓	✓	✓	✓	✓	✓	✓	✓	✓	✓	✓	✓
Compatibel met Windows, Mac OS X, Linux, Android en iOS.	✓	✓	✓	✓	✓	✓	✓	✓	✓	✓	✓	✓
Prijs excl. btw	€ 75,00	€ 110,00	€ 135,00	€ 185,00	€ 290,00	€ 325,00	€ 290,00	€ 300,00	€ 325,00	€ 340,00	€ 390,00	€ 590,00

BMS_pix3 Windows Versie

- Live video preview
- Opname van beelden en video
- Time-lapse opname
- Belichtings- en witbalansregeling
- Donkerveld correctie
- Digitale binning
- Beeldverwerking
- Meetinstrumenten, inclusief lijnen, bogen, polygonen
- Segmentatie- en telinstrument
- Image-stitching, vergroting scherptediepte, HDR
- Fluorescentie kleurmapping

BMS_pix3 Mac/Linux Versies

- Live video preview
- Opname van beelden en video
- Belichtingsregeling
- Kleurcorrectie
- Meetinstrumenten, inclusief lijnen, bogen, polygonen

Ondersteunende talen

Engels, Duits, Frans, Pools, Turks, Russisch en Japans

Camera 5MP is ook verkrijgbaar met WiFi (art. nr. 766600720BK1) Zie pagina 52 voor meer informatie.

*Leuke weetjes:
De camerabehuizing is gemaakt van een sterke zinklegering. Er zijn geen bewegende delen.*

De camera is ontworpen met een hoge kwaliteit IR-CUT voor bescherming van de camera sensor.

De set bestaat uit:

- Camera
- CD met BMS_pix3 software en complete handleiding (Engels)
- Objectmicrometer 1 mm/ 0,01 mm
- C-mount adapter met compensatie lens
- Twee adapters (23,2 mm tot 30,0 mm en 23,2 mm tot 30,5 mm)
- USB kabel





HDMI camera

763696 HDMI camera € 375,00

Video streamen via een standaard HDMI-interface naar een HDMI-scherm of een HDTV. Voorzien van C-mount aansluiting.

Hoge resolutie en beeldsnelheid, perfecte kleurweergave.

- Afmetingen sensor: 4,8 x 3,6 mm
- Pixel: 3,75 x 3,75 µm
- FPS/resolutie: 30@1080x720
- Belichtingstijd: 0,21 ~ 2000 ms
- Lens: C-mount
- Kabel: HDMI
- Memory card: SD
- Muis: USB muis/ USB draadloze muis
- Afmetingen (l x b x h): 50 x 50 x 61 mm

1. HDMI uitgang
2. LED blauw
3. USB muis
4. Aansluiting voor de netadapter DC 12 V/1 A
5. SD card slot

De set bestaat uit:

- Camera
- CD met software
- Objectmicrometer 1 mm/ 0,01 mm
- C-mount adapter met compensatie lens
- Twee adapters (23,2 mm tot 30,0 mm en 23,2 mm tot 30,5 mm)
- HDMI kabel
- USB kabel
- SanDisk Ultra SDHC card 16 GB
- Netadapter DC 12 V/1 A
- Muis

HDMI+USB, 2 MP

- C-mount camera met zeer gevoelige CMOS-sensor
- Uitgang: HDMI en USB (gelijktijdig)
- Ingebouwde muisbesturing
- Foto- en video-opname middels SD-card
- Camerabedieningspaneel
- Toolbar voor o.a. zoom, spiegeling beelden, vergelijking beelden, freeze
- Afbeeldingen weergeven, video's afspelen
- Ultrafijne colour engine
- Uitgerust met de geavanceerde video- en beeldverwerkingstoepassing ToupView
- Ondersteunt standaard UVC voor Windows / Linux / Mac (USB)
- De camera kan worden gebruikt voor compound microscopen en stereo microscopen.

- Afmetingen sensor: 5.5 x 3.4 mm
- Pixel: 2,8 x 2,8 µm
- FPS/resolutie: 60@1920x1080
- Belichtingstijd: 0,4 ~ 999 ms
- Lens: C-mount
- Kabel: HDMI
- Memory card: SD 4 GB of groter
- USB camera of USB muis
- Afmetingen (l x b x h): 78 x 70 x 92 mm

De set bestaat uit:

- Camera
- CD met software
- Objectmicrometer 1 mm/ 0,01 mm
- C-mount adapter met compensatie lens
- Twee adapters (23,2 mm tot 30,0 mm en 23,2 mm tot 30,5 mm)
- HDMI kabel
- USB kabel
- SanDisk Ultra SDHC card 16 GB
- Netadapter DC 12 V/1 A
- Muis



76601080HA Camera, HDMI+USB, 2 MP € 520,00

AutoFocus versie



76601080HAAF AutoFocus camera, HDMI+USB+AF 2 MP SD card € 620,00



USB 2.0, WiFi, kit



De camera kan via WiFi worden aangesloten op een PC, tablet of smartphone. De USB-poort wordt alleen gebruikt voor de stroomvoorziening. Meegeleverd wordt een USB netadapter.

De camera is voorzien van een C-mount aansluiting en is uitgerust met CMOS-sensor (kleur). De camera wordt geleverd met software, een USB 2.0 kabel, insteekadapter 0,5x C-mount --> 23,2 mm, adapterring 23,2 --> 30 mm, adapterring 23,2 --> 30,5 mm, Objectmicrometer 1 mm/ 0,01 mm en instructies.

- Sensor: Aptina MT9P001(C) CMOS (kleur)
- Sensor: 1/2,5" class (5,63 x 3,17 mm)
- Lens: 0,5x
- Max frame rate WiFi: 10fps @ 2592x1944
- Belichtingstijd: Auto
- ROI White Balance/ Manual Temp-Tint Adjustment
- Opname van foto's en video's
- Netadapter: DC 5 V over USB Port
- Besturingssysteem: Windows XP/Vista/7/8/10 (32 & 64 bit), Mac OS X, Linux



766600720BK1 Camera, WiFi, kit,
€ 200,00

4K, HDMI+USB, WiFi+RJ45+SD



4K

All in one C-mount 4K-camera (HDMI, WiFi, RJ45, SD kaart) uitgerust met een zeer gevoelige Sony CMOS-sensor.

Gelijktijdige HDMI- en WiFi-uitgangssignalen. Muisbesturing via USB-poort. Foto- en video-opname middels SD-kaart. Camerabediening via de muis op het scherm. Werkbalk op het scherm met zoom-, spiegel-, freeze-, en browserfuncties.

Uitmundende en natuurgetrouwe kleuren

HDMI, RJ45, USB en WiFi worden gebruikt om de beelden over te dragen naar een HDMI scherm of naar een PC.

HDMI-uitgang: het bedieningspaneel van de camera en de werkbalk worden weergegeven op het HDMI-scherm. Met de muis, die aangesloten is op de USB poort, kan de camera worden bediend.

WiFi-uitgang: sluit de WiFi-adapter aan op de USB-poort van de camera. Verbind de computer (smartphone of tablet) met de camera en open de BMS_Pix3-app. De camera kan nu door de computer (smartphone of tablet) worden bediend.



76604K8MPA 4K, HDMI+USB, WiFi+RJ45+SD card
€ 890,00

HDMI+USB, WiFi



HDMI en WiFi worden gebruikt om de beelden over te dragen naar een HDMI scherm of naar een PC.

HDMI-uitgang: het bedieningspaneel van de camera en de werkbalk worden weergegeven op het HDMI-scherm. Met de muis, die aangesloten is op de USB poort, kan de camera worden bediend.

- Afmetingen sensor: 5,5 x 3,4 mm
- Pixel: 2,8 x 2,8 µm
- FPS/resolutie WiFi: 60@1920x1080
- Belichtingstijd: 0,4 ~ 999 ms
- Lens: C-mount
- Kabel: HDMI
- Memory card: SD 4 GB of groter
- USB camera of USB muis
- Afmetingen (l x b x h): 78 x 70 x 92 mm
- Besturingssysteem: Windows 7/8/8.1/10 (32 & 64 bit) Mac OS X, Linux



76601080PHB Camera, HDMI+USB, WiFi
€ 750,00

CellPad 3, WiFi, HDMI, 5 MP, kit



HDMI en WiFi worden gebruikt om de beelden over te dragen naar een HDMI scherm of naar een PC.

HDMI-uitgang: het bedieningspaneel van de camera en de werkbalk worden weergegeven op het HDMI-scherm. Met de muis kan de camera worden bediend.

WiFi-uitgang: sluit de WiFi-adapter aan op de USB-poort van de camera. Verbind de computer met de camera en open de BMS_Pix3-app. De camera kan nu door de computer (smartphone of tablet) worden bediend.

- Afmetingen sensor: 5,5 x 3,4 mm
- Pixel: 2,8 x 2,8 µm
- FPS/resolutie WiFi: 60@1920x1080
- Belichtingstijd: 0,4 ~ 999 ms
- Lens: C-mount
- Kabel: HDMI
- Memory card: SD 4 GB of groter
- USB camera of USB muis
- Afmetingen (l x b x h): 78 x 70 x 92 mm
- Besturingssysteem: Windows 7/8/8.1/10 (32 & 64 bit) Mac OS X, Linux



764797 CellPad 3, WiFi, HDMI, 5MP, kit
€ 850,00

BMS SyncCam 8 MP

74708 BMS SyncCam 8 MP € 435,00

- Aantal pixels: 8 Megapixels
- Zoom: 10x optisch, 10x digitaal
- Beeldsensor: 1/4" CMOS
- Lens: f=3.37 mm, F=2.8
- Frame rate: 30 fps (max.)
- Shooting area: A3
- Focus: automatisch/handmatig
- Uitgangssignaal: 720 P & 1080p
- Resolutie (horizontaal): ≥ 900 TV lijnen
- Witbalans: automatisch / handmatig
- Kleur aanpassing: rood +/- en blauw +/-
- Scherpste instelling: ja
- Helderheid instelling: ja
- Beeldopname: 1000 beelden
- Resolutie stilstaand beeld: 5 MP, 2 MP & 1080 p
- Video-opname: one touch on board recording
- Beeldeffecten: spiegelen, roteren, splitsen, freeze, zwart en wit, negatief, PIP, titel, markeren, masker en mozaïek

- PC camera: ja
- TWAIN protocol: ja
- Tekstmodus: ja
- Annotatie: annotatie aan boord
- Ingangen: 1x VGA, 1x HDMI, 1x Audio, ingebouwde microfoon
- Uitgangen: 1x VGA, 1x HDMI, 1x Audio
- VGA/HDMI uitgangen: gelijktijdig
- USB2.0: 2x Host, 1x Slave
- Intern geheugen: 4 G
- Extern geheugen: USB disk, SDHC kaart
- Plug&play (USB/SD): ja (Word, PPT, EXCEL, JPG, MP3, MP4, AVI)
- WiFi-verbinding: ja
- USB-stuurprogramma en software: Windows XP/7/8/10, Mac OS
- Afstandsbediening: ja
- Draadloze projectie: optioneel
- Kensington-slot: ja
- LED-verlichting: 1x armlicht
- Netadapter: 12 V/2 A DC
- Gewicht: 2 kg

De set bestaat uit:

- SyncCam 8 MP
- USB kabel
- VGA kabel
- HDMI kabel
- Afstandsbediening
- Netadapter 12 V DC
- Microscoop adapters (2 stuks)
- USB stick met software



*Leuke weetjes:
BMS SyncCam
is zeer flexibel vanwege
zijn extra lange zwanenhals.*

*Daarnaast kan men de camera
heel gemakkelijk naar de
gewenste plek positioneren.*

*Met BMS SyncCam kan
men structuur en textuur van
botanische en zoölogische
aard op celniveau
bestuderen.*

Surface cam, 2 MP met statief

766502000AS Surface cam, 2 MP met statief € 130,00

De Surface cam biedt u een USB digitale microscoop met een uitstekende beeldkwaliteit. Uitgerust met 8 LED's en een vergroting to maximaal 200x.

Een PC met een USB 2.0 poort en de meegeleverde software stellen u eenvoudig in staat live beelden te bekijken met tevens de mogelijkheid deze beelden/ video's op te slaan.

- Aantal pixels: 2 Megapixels
- Statief: zilverkleurig aluminium legering
- Nauwkeurig scherpstellen met de focusknop
- Siliconen ring voor het beschermen van de microscoop
- Voorzien van borgschroef
- Stabiel statief voor scherpe en heldere beelden en video's
- Afmetingen: 150 x 80 x 135 mm
- Basisplaat: 150 x 80 mm
- Bereik scherpstellen: 60 mm
- Resolutie: 1920 x 1080
- Windows (32/64 bit) XP/Vista/7/8/10, Mac OS 10.8+, Linux kernel 3.13+



Digitale Camera's Accessoires



766LB050X 0,50x C-mount voor Labomed microscoop € 165,00



766MQD42055 0,35X C-mount voor Olympus microscoop € 200,00



766N2691500 0,35X C-mount voor Olympus microscoop € 180,00



76611541543 0,70x C-mount voor Leica microscoop € 180,00



766037175 1,00x C-mount voor Olympus microscoop € 40,00



76645610501 1,00x C-mount voor Zeiss 60-C microscoop € 115,00

Item nr.	Omschrijving	Prijs
76530	Universele Digitube adapter	€ 29,00
76531	Smartphonehouder voor Digitube	€ 15,00
76533	Universeel TeleEye adapter	€ 35,00
76456	BMS microscoop 8" TFT scherm	€ 150,00
76TPHD1080PA	Display met bevestigingssysteem voor een BMS HDMI camera	€ 325,00
766106011	Calibratie object, M1	€ 10,00
766106012	Calibratie object, M2	€ 25,00
766106013	Calibratie object, M3	€ 40,00
766LB035X	0,35x C-mount voor Labomed microscoop	€ 165,00
766LB065X	0,65x C-mount voor Labomed microscoop	€ 180,00
766LB075X	0,75x C-mount voor Labomed microscoop	€ 180,00
766LB1X	1,00x C-mount voor Labomed microscoop	€ 65,00
766MQD42035	0,35x C-mount voor Nikon microscoop	€ 200,00
766MQD42070	0,70x C-mount voor Nikon microscoop	€ 200,00
766MQD42000	1,00x C-mount voor Nikon microscoop	€ 165,00
766N2691600	0,50x C-mount voor Olympus microscoop	€ 180,00
766N2179000	0,63x C-mount voor Olympus microscoop	€ 180,00
766426114	1,00x C-mount voor Zeiss 60N-C microscoop	€ 115,00
76611541512	0,35x C-mount voor Leica microscoop	€ 180,00
76611541544	0,55x C-mount voor Leica microscoop	€ 180,00
76611541510	1,00x C-mount voor Leica microscoop	€ 100,00
76410	Insteekadapter C-mount 1/4 inch camera	€ 52,00
76420	Insteekadapter C-mount 1/2 inch camera	€ 52,00
766108006	Insteekadapter 0,50x C-mount camera 1/2 ~ 2/3 inch	€ 25,00
766108007	Insteekadapter 0,75x C-mount voor camera 1/1,8 ~ 1 inch	€ 25,00
766108015	Adapterring 23,2 naar 30,0 mm	€ 7,50
766108016	Adapterring 23,2 naar 30,5 mm	€ 7,50
766108017	Adapterring 23,2 naar 31,75 mm	€ 7,50
747040	Adapter EcoCam 5 en 8 voor doorlicht- en stereomicroscopen	€ 29,50

Item nr.	Omschrijving	Prijs
74716	Lens 8 mm voor BMS EcoCam	€ 74,00
76403	Lens 8 mm voor BMS FlexCam	€ 205,00
76399	Lens 16 mm C-mount	€ 205,00
76401	Lens 25 mm C-mount	€ 205,00
75763	Insteekadapter voor Nikon camera	€ 149,00
76538	Insteekadapter voor Nikon 5400 camera	€ 159,00
76543	Insteekadapter voor Olympus 4040 camera	€ 159,00
76537	Insteekadapter voor Olympus 5060 camera	€ 159,00
75765	Adapter TS voor Sony DSC-W5 camera	€ 190,00
76539	Insteekadapter voor Canon A95 camera	€ 159,00
76542	Insteekadapter voor Canon 620 camera	€ 159,00
76411	Diaview-adapter C-mount voor camera 1/3 inch	€ 195,00
76395	Aluminium koffer voor BMS EcoCam	€ 63,90
747035	Voeding EURO voor BMS EcoCam 5 & 8	€ 29,00
764581	USB 2.0 kabel BMS eyepiece & C-mount camera	€ 16,50
7645458	AV-kabel 3,5 mm jackplug / 3 x cinch	€ 15,00



76412 Diaview adapter C-mount voor camera 1/2 inch € 195,00

76496 Draadloos systeem voor video/audio € 65,00

Draadloos 2.4 GHz zendsysteem in een zeer compacte behuizing voor het verzenden van audio-/videosignalen. Dit apparaat is ontworpen om signalen van apparatuur zoals DVD, SAT, VCR, PC, STEREO, etc. over te zenden. Inclusief infrarood verlengkabel voor bediening van de apparatuur.

- Werking frequentieband: 2.400 GHz ~ 2.4835 GHz (4 channel)
- Frequentie infra-rood ext.: 433 MHz
- Ingang zender: 1 RCA video, 2 RCA audio
- Uitgang ontvanger: 1 RCA video, 2 RCA audio
- Afmeting zender: 120 x 88 x 34 mm
- Afmeting ontvanger: 120 x 88 x 34 mm
- Kleur: Zwart
- Inclusief: 2 x voeding 9 V/400 mA DC; 2x Scart/RCA kabel; IR verlengkabel



766108005 Insteekadapter 0,37x C-mount voor camera 1/4 ~ 1/3 inch € 25,00



75761 Adapter TS voor Nikon camera € 160,00



76541 Insteekadapter voor Ricoh Gx8 camera € 159,00

DIGITALE MICROSCOPEN



760235
100-FL-Digi 3MP



762585
ST-40-C-2L, LED
& digitale 3MP



749597
Zoom143 met USB
camera 3 MP LED



7460305
D1-dig A 1000x



7462305
D1-dig P 1000x

100-FL-Digi 3 MP

SPECIFICATIES MICROSCOOP

- Oculair: WF 10x/18 mm met aanwijznaald, geborgd
- Tubus: eerste tubus 45° geplaatst met oculair, tweede tubus 90° met USB 2.0, CMOS 3 MP
- Revolverplaat: 3-voudig met click stop
- Objectieven: DIN achromatisch 4x/0.10, 10x/0.25 en 40x/0.65 (verend)
- Scherpstellen: grof- (met slipkoppeling) en fijnregeling
- Objecttafel: 110 x 120 mm metaal, met 2 preparaatklemmen 1-vinger bediening
- Condensor: vast, N.A. 0.65 met irisdiaphragma
- Verlichting: nieuwe generatie high power LED
- Lichtintensiteit: continu regelbaar via draaipotentiometer
- Levensduur LED: circa 50.000 uur
- Vergroting: 40x, 100x en 400x. Optioneel uit te breiden tot 1500x
- Aansluitwaarde: 90~240 V/ 50 Hz
- Afneembare netsnoer
- Inclusief: stofhoes, gebruiksaanwijzing, spansleutel en inbussleutel (t.b.v. batterijhuis)

SPECIFICATIES CAMERA

- Sensor type: CMOS Aptina
- Sensor afmeting: 6.55 mm x 4.92 mm
- Pixels: 3 MP
- Resolutie: 2048 x 1536
- Lens-mount: C-mount
- Spectraal bereik: 380-650 nm (met IR-filter)
- ROI witbalans / handmatige temp-tint aanpassing
- Kleur rendering techniek: Ultra fine colour engine
- BMS_pix3, Native C/C++, C#, Directshow, Twain, Labview
- Opnamesysteem: stilstaand beeld en film
- Compatibel met Windows, Mac OS X, Linux, Android en iOS
- CPU: gelijk aan Intel Core 2 2.8 GHz of hoger
- Geheugen: 2 GB of meer
- USB-poort: USB 2.0 high-speed poort
- Beeldscherm: 17" of groter
- CD-ROM



760235 BMS microscoop 100-FL-Digi 3 MP
€ 250,00

BMS ST-40-C-2L digitaal 3 MP, LED

Ingebouwde digitale camera



SPECIFICATIES MICROSCOOP

- Statief: metalen statief met vaste arm
- Oculairs: twee WF 10x/20 mm, geborgd
- Tubus: 45° geplaatst, één tubus is met een dioptrie-instelling uitgerust
- Kop: 360° draaibaar
- Objectieven: 2x en 4x middels draaibare revolver. Bij de vergroting 2x geeft de camera een beeld met diameter van ca. 4,3 mm en de oculairs een beeld met diameter van ca. 9,5 mm. Bij de vergroting 4x geeft de camera een beeld met diameter van ca. 2,1 mm en de oculairs een beeld met diameter van ca. 4,7 mm.
- Optiek: anti-schimmel behandeld
- Scherpstellen: grofregeling met slipkoppeling
- Verlichting: regelbare, op- en/of doorvallende LED verlichting
- Vergroting: 20x en 40x
- Gezichtsveld: 10 mm (2x) en 5 mm (4x)
- Werkafstand: 48 mm
- Voet: uitgerust met Ø 95 mm zwart/wit en matglas objectplaat en 2 objectklemmen
- Batterijen: 3x AA (optioneel)
- Netadapter: 230 V/ 50 Hz; 4,6 V afneembaar
- Inclusief: stofhoes, gebruiksaanwijzing, oogschelpen en spansleutel

SPECIFICATIES CAMERA

- Ingebouwde 3 Mpixel DSP-camera met USB-aansluiting
- Resolutie: 2048 x 1536 pixels (horizontaal/verticaal)
- Pixels: 3.000.000
- Digitale uitgang: USB 2.0, kabel 1.5 m
- Software: BMS_pix3
- Vereist besturingssysteem: Windows W10 en Mac OS

762585 BMS stereo microscoop ST-40-C-2L, LED & digitaal 3 MP € 310,00

Zoom 143 met USB camera 3 MP, LED

Ingebouwde digitale camera



SPECIFICATIES MICROSCOOP

- Oculairs: twee WF 10x/22 mm geschikt voor bril dragers, hoog oogpunt
- Tubus: 45° geplaatst, één tubus is met een dioptrie-instelling uitgerust
- Kop: 360° draaibaar; met ingebouwde camera
- Oogafstand: 50 mm tot 76 mm instelbaar
- Zoomobjectief: traploos verstelbaar van 0,7x tot 4,5x
- Vergroting: 7x tot 45x
- Werkafstand: 108 mm
- Scherpstellen: grofregeling aan beide zijden met spanningsregeling
- Verlichting: regelbare, op- en/of doorvallende LED verlichting
- Aansluiting: 230 V
- Afneembaar netsnoer
- Inclusief: stofhoes, oogdoppen, gebruiksaanwijzing, Ø 95 mm zwart/wit objectplaat en matglas objectplaat, software BMS_pix

SPECIFICATIES CAMERA

- Camera: 1/2 inch CMOS met DSP/MTF
- Gevoeligheid (V/lux-sec @550 nm): 1.5
- Resolutie: 2048 x 1536 (horizontaal/verticaal)
- Pixels: 3.145.000
- Golflengte: 400 - 650 nm
- Dynamisch bereik: 75 dB
- Digitale uitgang: USB 2.0, kabel ca. 1,9 m
- Besturingssysteem: Windows XP, Vista, W7/8/10

749597 Zoom stereo microscoop BMS 143 met USB camera 3 MP, LED € 999,00



Ingebouwde digitale camera

BMS D1-dig A 1000x

SPECIFICATIES MICROSCOOP

7460305 BMS D1-dig A 1000x € 775,00

- Oculairs: **WFP 10x /18 mm** met wegvouwbare oogschelpen
- Tubussen: 45°, 160 mm tubus lengte
- Kop: Siedentopf binoculair met geïntegreerde digitale camera module, 360° draaibaar
- Revolverplaat: 5-voudig, kogelgelagerd
- Objectieven: **DIN achromatisch High Resolution**, 4x (N.A. 0,10), 10x (N.A. 0,25), 40x (N.A. 0,65), 100x (N.A. 1,25) olie immersie. De objectieven 40x en 100x zijn voorzien van een veermechanisme.
- Scherpstellen: coaxiale grof- en fijnstelling aan beide zijden
- Objecttafel: 140 x 150 mm geschikt voor twee preparaten. Met geïntegreerde kruistafel voorzien van ergonomisch geplaatste coaxiale besturing voor X-Y beweging. Bereik 77 x 52 mm.
- Condensor: Abbe condensor (N.A. 1,25) in houder, te centreren middels stelschroeven met kartelrand, door tandheugel in hoogte verstelbaar. Voorzien van irisdiafragma (0-100% instelbaar).
- Verlichting: **nieuwe generatie LED (3 W)**. Lichtintensiteit continu regelbaar door draaipotentiometer. Lichtopbrengst vergelijkbaar met 30 W halogeenverlichting.
- Levensduur LED: ca. 50.000 uur
- Vergroting: 40x, 100x, 400x en 1000x. Optioneel uit te breiden naar 1500x.
- Aansluitwaarde: 90~240 V/50 Hz.
- Afneembaar netsnoer
- Inclusief: stofhoes en gebruiksaanwijzing

BMS D1-dig P 1000x

SPECIFICATIES MICROSCOOP

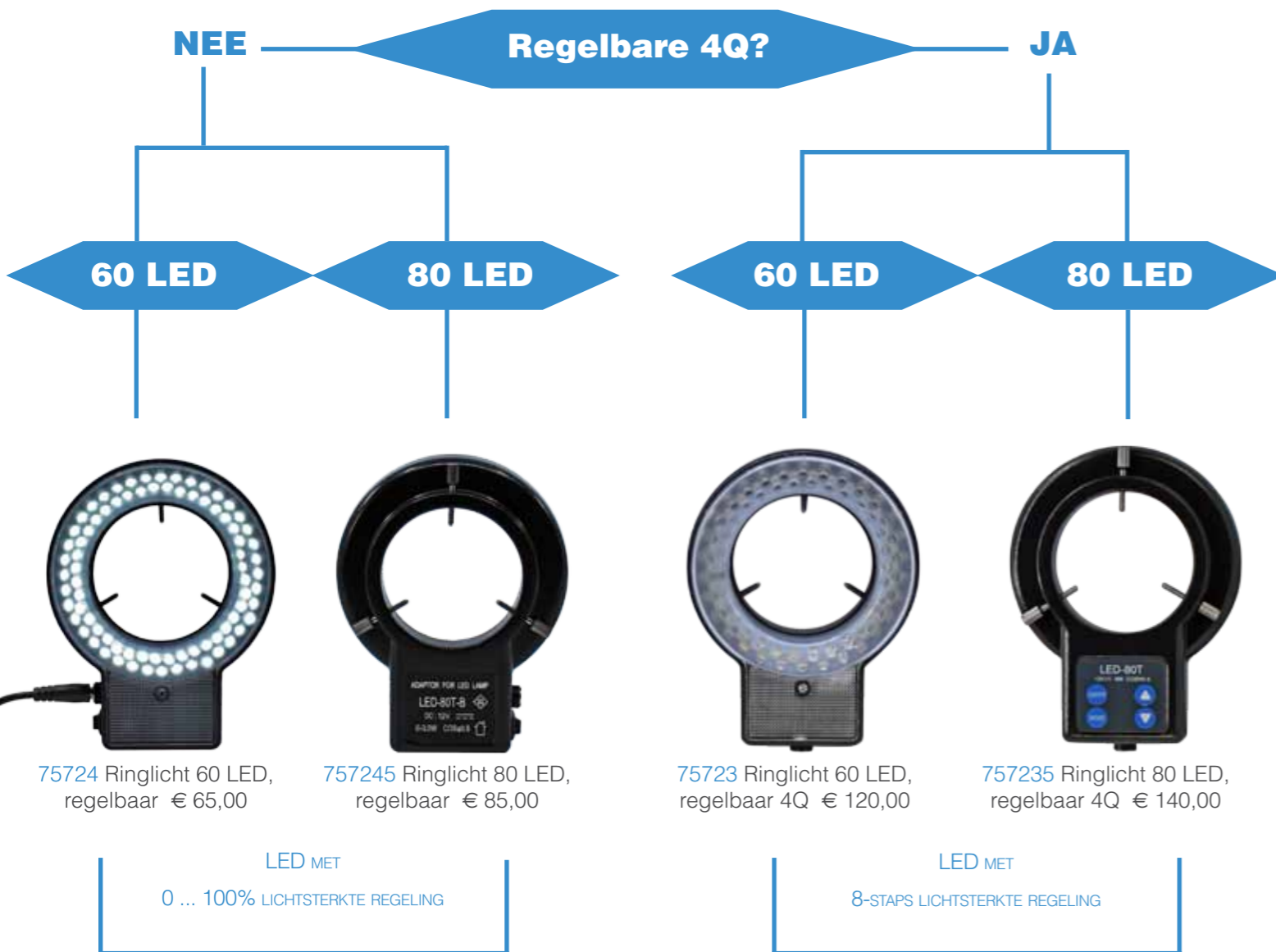
7462305 BMS D1-dig P 1000x € 999,00

- Oculairs: **WFP 10x /20 mm** met wegvouwbare oogschelpen
- Tubussen: 45°, 160 mm tubus lengte
- Kop: Siedentopf binoculair met geïntegreerde digitale camera module, 360° draaibaar
- Revolverplaat: 5-voudig, kogelgelagerd
- Objectieven: **DIN Plan High Resolution**, 4x (N.A. 0,10), 10x (N.A. 0,25), 40x (N.A. 0,65), 100x (N.A. 1,25) olie immersie. De objectieven 40x en 100x zijn voorzien van een veermechanisme.
- Scherpstellen: coaxiale grof- en fijnstelling aan beide zijden
- Objecttafel: 140 x 150 mm geschikt voor twee preparaten. Met geïntegreerde kruistafel voorzien van ergonomisch geplaatste coaxiale besturing voor X-Y beweging. Bereik 77 x 52 mm.
- Condensor: Abbe condensor (N.A. 1,25) in houder, te centreren middels stelschroeven met kartelrand, door tandheugel in hoogte verstelbaar. Voorzien van irisdiafragma (0-100% instelbaar).
- Verlichting: **Köhler nieuwe generatie LED (3 W)**. Lichtintensiteit continu regelbaar door draaipotentiometer. Lichtopbrengst vergelijkbaar met 30 W halogeenverlichting.
- Levensduur LED: ca. 50.000 uur
- Vergroting: 40x, 100x, 400x en 1000x. Optioneel uit te breiden naar 1500x.
- Aansluitwaarde: 90~240 V/50 Hz.
- Afneembaar netsnoer
- Inclusief: stofhoes en gebruiksaanwijzing

SPECIFICATIES CAMERA

- Camera: geïntegreerd in de binoculaire kop
- CCD sensor: 1/4 inch kleur CMOS sensor met DSP
- Effectieve pixels: 2048 x 1536
- Pixels: 3.100.000
- Scanning systeem: progressive scan
- Dynamisch bereik: >62 dB
- Beeldfrequentie: 15 beelden per seconde bij 1280 x 960
- Elektronische controle: belichting, witbalans
- Irisdiafragma: automatisch
- Communicatieprotocol: USB v2.0
- Vereist besturingssysteem: Windows™ W7/W8/W10
- Inclusief: USB-kabel en software CD (BMS PhotoLib)

RINGLICHT



Meer specificaties

- Binnen Ø: 60 mm
- Montage Ø: 45 tot 60 mm
- Kleurtemperatuur: 6500 K
- Werkafstand: 50 ... 150 mm
- Ingangsspanning: 12 V DC, 600 mA
- Inclusief: Euro voeding 12 V DC/ 100 ... 240 V AC

Geschikt voor BMS microscopen serie 133, 140, 143. Voor de overige BMS microscopen is de aanschaf van de adapterring 75021 noodzakelijk.

LEUK WEEETJE:
 60 LEDs = 6500 LUX
 80 LEDs = 8500 LUX

Koudlichtbron LED 24 W

7572755 Koudlichtbron LED 24 W € 399,00

Wanneer licht nodig is maar de hitte van de lamp ongewenst is.

Deze lichtbron projecteert een helder wit licht. Het licht wordt door flexibele lichtgeleiders (glasvezel) naar het object geleid. De hitte die de LED lichtbron produceert, wordt uit de behuizing afgevoerd zonder mechanische koeling. Deze LED lichtbron maakt dus geen geluid.

Inclusief: dubbele lichtgeleiders met lenzen aan het einde. Met de lens kan de lichtstraal gefocust worden. Met de flexibele zwanenhals is de lichtstraal nauwkeurig te richten. De gebruiker kan filters plaatsen in de glasvezelhouder.

De volgende kleuren zijn beschikbaar: geel, groen, rood en blauw.



- Aansluitwaarde: 90~240 V, 50 Hz
- Zekering: T 250 V/5 A
- ESD veilig
- RoHS
- CE
- Lichtgeleider: dubbele arm met focus lens
- Kleurtemperatuur: 6000~7000 K
- Glasvezel aansluiting: 5/8 inch
- Lamp: LED 24 W
- Behuizing: plaatsbesparend
- Levensduur LED : ca. 10.000 uur
- Afneembaar netsnoer



757352 Lichtgeleider met ringlicht voor 757350 € 185,00

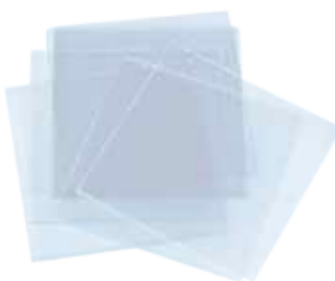
- Lengte flexibele zwanenhals: 830 mm
- Montage Ø lichtbron: 15 mm
- Diameter opening ringlicht: 55 mm
- Levering zonder objectiefring

Objectiefring voor BMS 11, 130, 133, 140-144

	Ø 50 mm	Ø 55 mm
Met lens		75020 € 29,50
Zonder lens	75019 € 9,50	75021 € 5,50

Dekglasjes

VIERKANT



RECHTHOEK



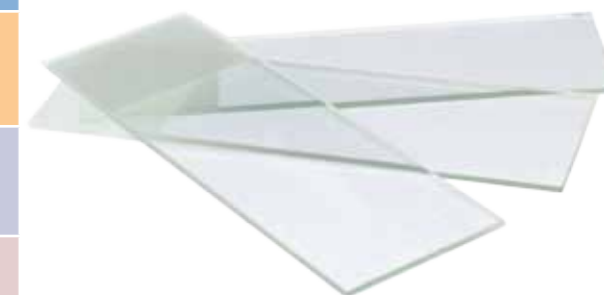
ROND



	0,09 - 0,13 100 stuks per doos	0,13 - 0,17 100 stuks per doos	0,17 - 0,20 80 stuks per doos
18 x 18 mm	11297 € 1,15	11290 € 0,70	11387 € 1,20
20 x 20 mm		11291 € 0,80	
22 x 22 mm	11298 € 1,20	11292 € 0,85	11388 € 1,30
24 x 24 mm	11299 € 1,30	11293 € 0,95	
21 x 26 mm		11294 € 1,40	
22 x 32 mm		11380 € 1,20	11389 € 1,40
22 x 40 mm		11381 € 1,40	
22 x 50 mm			11391 € 1,75
24 x 50 mm		11296 € 1,40	
22 x 64 mm		11383 € 1,75	
Ø 13 mm	11394 € 2,10	11396 € 2,10	
Ø 16 mm	11395 € 1,50	11397 € 1,50	
Ø 18 mm		11295 € 2,20	
Ø 22 mm		11393 € 1,30	

Objectglasjes

	76 x 26 mm 1,0 - 1,2 mm dikte	75 x 26 mm 1,2 - 1,4 mm dikte
Standaard	12281 € 1,20	12286 € 1,65
1x schrijfveld	12283 € 2,89	12287 € 2,00
Schrijfveld aan beide zijden	12288 € 3,00	12289 € 3,20
Met uitholling	12290 € 14,20	



12295 Micro life voorwerpglas
€ 43,50



77090 Objectmicrometer 1 mm/
0,01 mm € 22,40



16759 Preparatendoos voor 5 pre-
paraten (afmeting 90 x 32 x 21 mm)
€ 2,50



16760 Preparatendoos voor 25
preparaten € 3,50

- 140 x 100 x 35 mm



16761 Preparatendoos voor 50
preparaten € 4,50

- 270 x 100 x 35 mm



16762 Preparatendoos voor 100
preparaten € 5,80

- 270 x 190 x 35 mm

*Leuke weetjes: al onze dekglasjes zijn gemaakt van glas.
Dekglasjes met dikte 0,09 - 0,13 en 0,13 - 0,17 zijn per 100 stuks verpakt in een doos.
Dekglasjes met dikte 0,17 - 0,20 zijn per 80 stuks verpakt in een doos.
De dekglasjes worden in een transparante kunststof doos geleverd.*



74208 Prepareerbestek zonder opbergdoos € 7,25

- 1x Pincet, recht, stomp, 115 mm
- 1x Prepareernaald, recht, 135 mm
- 1x Spatel met kunststof handvat, 150 mm
- 1x Scalpel met kunststof handvat, 145 mm
- 1x Prepareersonde, 120 mm
- 1x Schaar, ronde punten, 115 mm
- 1x Druppelpipet, kunststof



16637 Prepareerbestek in opbergdoos € 9,50

- 16610 Prepareernaald, met handvat, recht (2x)
- 16591 Pincet, recht, spits, 130 mm
- 16884 Schaar, recht, spits, 105 mm
- 16910 Scalpelhouder nr. 4, 110 mm
- 16911 Scalpelmessje nr. 23, spits, 5 stuks
- 16641 Opbergdoosje, kunststof, 200 x 60 x 20 mm



166455 Prepareerbestek in etui, 5-delig € 11,00

- 16884 Schaar, recht, spits, 105 mm
- 16591 Pincet, recht, spits, 130 mm
- 16910 Scalpelhouder nr. 4, 110 mm
- 16610 Prepareernaald, met handvat, recht
- 16610 Scalpelmessje nr. 23, spits, 5 stuks



16640 Prepareerbestek in etui anatomisch € 23,00

- 16884 Schaar, recht, spits, 105 mm
- 16883 Schaar, spits, rond, 140 mm
- 16911 Scalpelmessjes nr. 23, spits, 5 stuks (2x)
- 16581 Pincet, recht, stomp, 130 mm
- 16630 Knopsonde, dubbel, 130 mm
- 16629 Knorpelmes/scalpel
- 16650 Ketting met 3 vleeshaakjes
- 16910 Scalpelhouder nr. 4, 110 mm
- 16644 Etui, kunstleer

16642 Prepareerbestek in etui, 9-delig € 18,50

- 16610 Prepareernaald, met handvat, recht (2x)
- 16615 Prepareernaald, lancetvormig
- 16581 Pincet, recht, stomp, 130 mm
- 16591 Pincet, recht, spits, 130 mm
- 16884 Schaar, recht, spits, 105 mm
- 16910 Scalpelhouder nr. 4, 110 mm
- 16911 Scalpelmessje nr. 23, spits, 5 stuks
- 17121 Spatel
- 16644 Etui, kunstleer

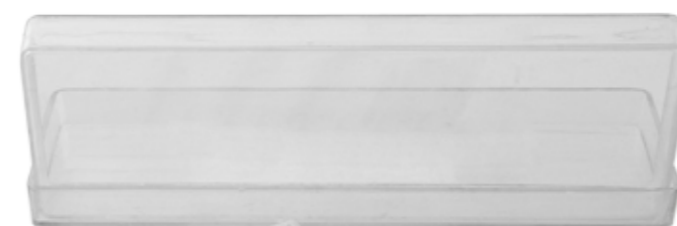


16645 Prepareerbestek in etui, 9-delig € 28,00

- 16591 Pincet, recht, spits, 130 mm
- 16884 Schaar, spits, recht, 105 mm
- 16885 Schaar, spits, gebogen, 105 mm
- 16635 Scheermes, vlak/hol
- 16910 Scalpelhouder nr. 4, 110 mm
- 16610 Prepareernaald, met handvat, recht (2x)
- 16615 Prepareernaald, met handvat, lancetvormig
- 16911 Scalpelmessje nr. 23, spits, 5 stuks
- 16644 Etui, kunstleer



Leuk weetje: alle onderdelen van de prepareerbestekken zijn ook afzonderlijk verkrijgbaar, behalve de onderdelen van artikelnummer 74208.



16641 Opbergdoos, kunststof (200 x 60 x 20 mm) € 1,95

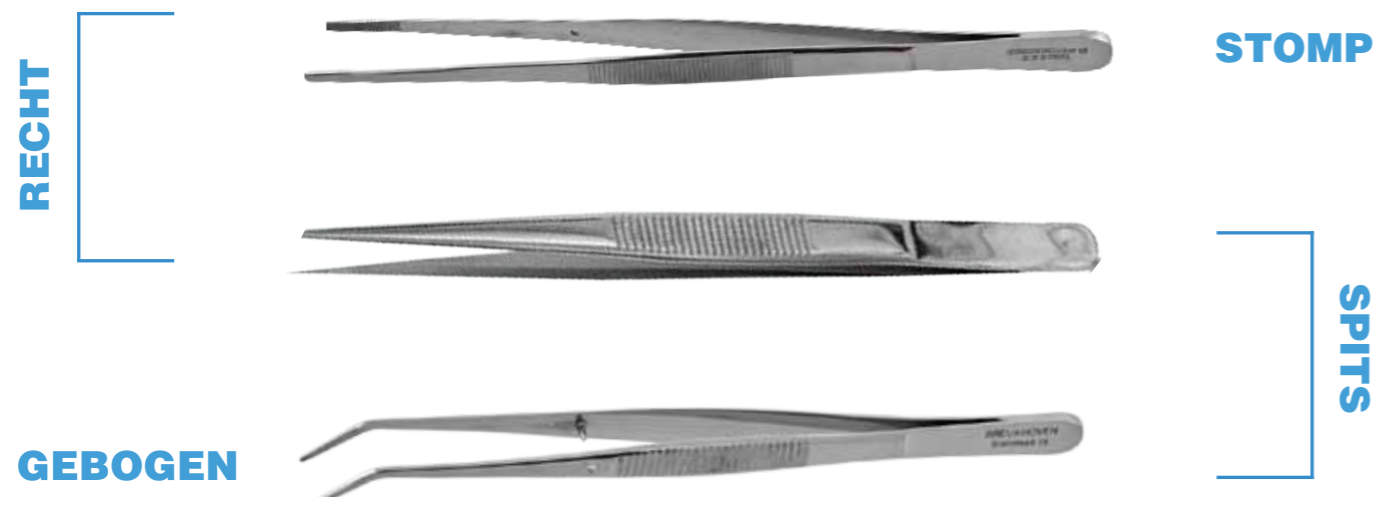


16644 Etui, kunstleer (afmeting 20 x 31 cm (open)) € 2,90

Prepareer Accessoires

Pincetten	105 mm	130 mm	145 mm	160 mm	200 mm	300 mm
RECHT & STOMP	16580 € 1,30	16581 € 1,40		16582 € 2,10	16583 € 2,90	16584 € 4,20
RECHT & SPITS	16590 € 1,40	16591 € 1,70	16592 € 2,10			
GEBOGEN & SPITS		16596 € 1,70	16597 € 2,10			

Naalden	RECHT	LANCETVORMIG
ZONDER HANDVAT	16625 € 0,35	16626 € 0,50
KUNSTSTOF HANDVAT	16610 € 0,50	16615 € 0,50
RVS HANDVAT	16609 € 1,30	16614 € 1,10



- 16627 Entnaald € 0,50
 - Lengte: 85 mm
 - Ø: 0,5 mm
- 16620 Prepareer- en entnaaldhouder € 4,30
 - Voor 16625, 16626 & 16627
- 16611 Sonde met handvat € 1,20
 - Lengte: 145 mm
- 16630 Knopsonde, dubbel € 1,00
 - Lengte: 130 mm



- 16598 Pincet, chirurgisch, 140 mm € 3,10
- 16605 Pincet, splinter, 140 mm € 3,10
- 16600 Pincet voor dekglasjes 105 mm € 2,30
- 16606 Pincet, galvanisch, 90 mm € 3,70



- 16616 Insectenspelden, pakje 100 stuks, **nr. 00** € 8,00
 - 100 stuks
 - Roestvrij stalen spelden met kleine kop
 - Maat: 00
 - Lengte: 38 mm
 - Dikte: 0,30 mm
- 16618 Insectenspelden, pakje 100 stuks, **nr. 4** € 8,00
 - 100 stuks
 - Roestvrij stalen spelden met kleine kop
 - Maat: 4
 - Lengte: 38 mm
 - Dikte: 0,55 mm

Scalpels



16629 Knorpelmes/scalpel € 3,90



16905 Scalpel RVS, bol € 3,70



16911 Scalpelmesje nr. 23, spits, 5 stuks € 1,25



16912 Scalpelmesje nr. 21/24, gebogen, 5 stuks € 1,25



16917 Starmesjes, doosje 5 stuks € 2,20

- Geschikt voor scalpelhouder 662022 en 16910.

- Geschikt voor scapelhouder 16910 nr. 4



16909 Scalpelhouder nr. 3 € 2,85

- Lengte: 100 mm

16910 Scalpelhouder nr. 4 € 2,85

- Lengte: 110 mm



16635 Scheermes, vlak/hol € 4,50

- Ene kant is vlak en andere kant is hol.



16648 Handmicrotoom, cilindrisch € 63,00

- Handmicrotoom met tafelklem en mes, cilindrisch

Scharen



16884 Schaar, spits, recht, 105 mm € 2,00



16885 Schaar microscopie, spits, gebogen 105 mm € 2,25

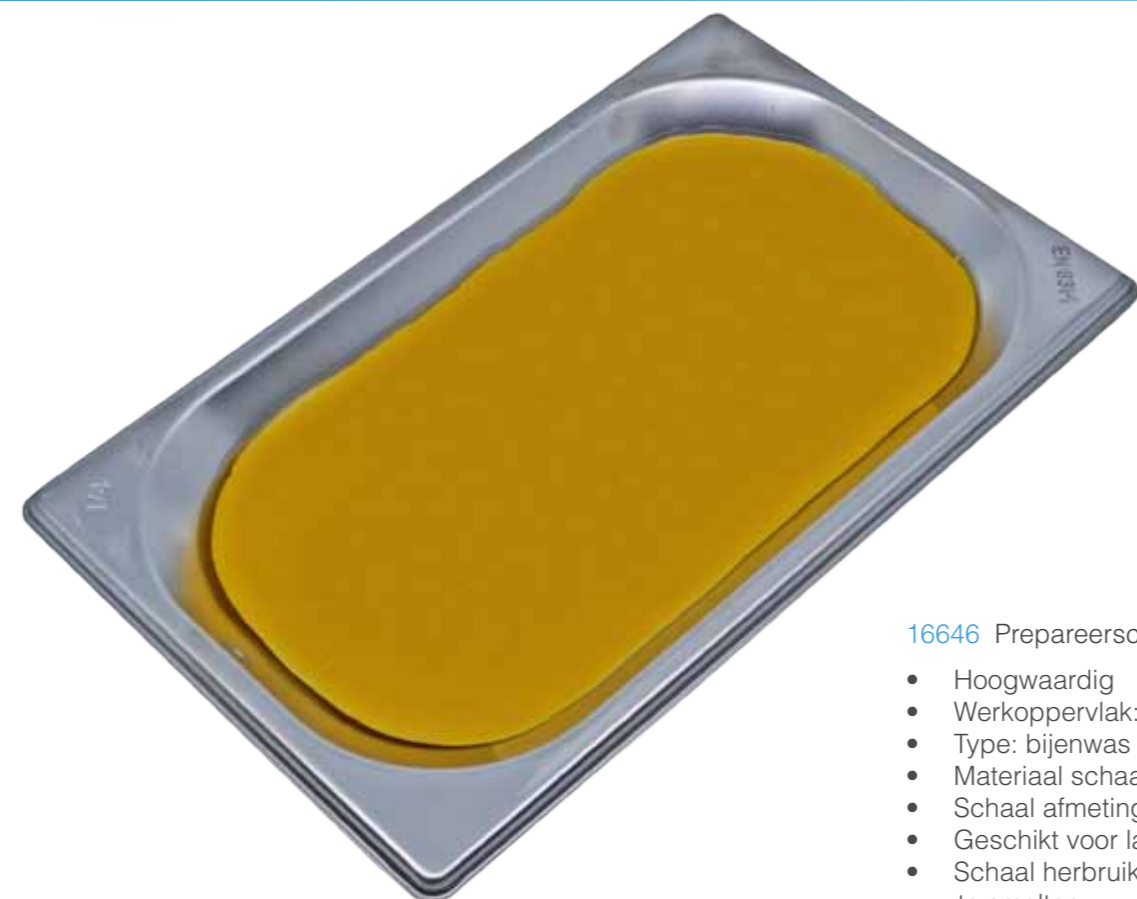
*Leuk weetje:
Wist u dat al onze
pincetten, naalden, scalpels
en scharen gemaakt zijn van
roestvrij staal?*



16883 Schaar, spits, rond, 140 mm € 2,50



16886 Schaar papier, 170 mm € 4,75



16646 Prepareerschaal met wasbodem € 22,00

- Hoogwaardig
- Werkoppervlak: 13,5 x 23,7 cm
- Type: bijenwas
- Materiaal schaal: roestvrij staal
- Schaal afmeting: 265 x 162 x 20 mm (bxdxh)
- Geschikt voor laboratorium en school
- Schaal herbruikbaar door de was na gebruik te smelten



13665 Petrischaal 2-vaks, kunststof
Per stuk € 0,20

Petrischaal kunststof, met deksel. Steriel verpakt per 20. Wordt uitsluitend geleverd in gesloten verpakkingen

- Ø: 87 mm
- Hoogte: 15 mm
- Raster: Nee
- Vakken: 2



16650 Ketting met 3 vleeshaakjes € 2,75

Loepen



15912 Dradenteller
€ 4,60

- Lens Ø: 19 mm
- Vergroting: 7.5x



15907 Steelloop aplanatisch
€ 12,00

- Lens Ø: 18 mm
- Vergroting: 10x



15904 Steelloop/handloep
€ 3,80

- Lens Ø: 50 mm
- Vergroting: 3x



15905 Steelloop/handloep
€ 5,00

- Lens Ø: 75 mm
- Vergroting: 3x



15890 Inslagloep één lens
€ 3,35

- Lens: Ø 22 mm
- Vergroting: 4x



15891 Inslagloep twee lenzen
€ 3,50

- Lens: Ø 22 mm
- Vergroting: 4x & 8x



15892 Inslagloep drie lenzen
€ 4,50

- Lens: Ø 22 mm
- Vergroting: 4x, 8x & 12x



15896 Inslagloep triplet
€ 15,00

- Lens: Ø 18 mm
- Vergroting: 10x



15902 Standloep 5x/ Ø 75 mm € 17,50

Met tweeledige lenzen om insecten, planten, munten, postzegels, landkaarten, boeken etc. te bekijken.

- Hands-free gebruik
- Met doorzichtig acryl
- Vergroting: 5x
- Behuizing Ø: 100 mm; onderaan open
- Lens Ø: 75 mm



15900 Statiefloep 2,5x en 6x, Ø 90 mm € 17,50

Met deze handige loep kan men 'handsfree' werken. Het statief is in alle richtingen beweegbaar, waardoor het alle mogelijke standen kan innemen.

- Vergroting: 2,5x en 6x
- Lens Ø: 90 mm
- Met LED-verlichting en batterijen



760205 Microscop BMS MS-2 € 59,00

- Oculair: WF 10x/18 mm
- Tubus: 45° geplaatst
- Kop: 360° draaibaar, in hoogte verstelbaar
- Scherpstellen: grofregeling met slipkoppeling
- Objectieven: vast, 2x vergroting
- Objecttafel: met 2 preparaatklemmen
- Inclusief: stofhoes, gebruiksaanwijzing en zwart/wit objectplaat, Ø 60 mm



760955 Stereo BMS S-05-L € 57,00

- Oculairs: twee WF 10x/20 mm
- Tubus: 45° geplaatst
- Objectief: 2x
- Scherpstellen: grofregeling
- Verlichting: opvallend LED licht
- Aansluiting: 2 x AA batterijen, inclusief
- Inclusief: stofhoes, gebruiksaanwijzing en witte objectplaat, Ø 50 mm



74222 Insecten observatie set € 12,50

Alleen geschikt voor kinderen ouder dan 6 jaar.

- Insecten terrarium
- Vergrootglas
- Insectenpot met ventilatiegaten en meetscala
- Schepnetje met handvat
- Pincet
- Gebruiksaanwijzing (Engels)



77814 Natuurbox met pincet € 9,40

Alleen geschikt voor kinderen ouder dan 5 jaar.

- Bewaarbox voor flora en fauna
- Deksel bevat 3 loepen (vergroting 5x)
- Bodem met schaalverdeling
- Handige draagband



77817 Natuurbox € 15,00

Geschikt voor het observeren van insecten, kevers etc. Met ventilatiegaten zodat levende mechanismen kunnen ademen. Alleen geschikt voor kinderen ouder dan 6 jaar.

- Insectenhouder (30 cm) met schroefdeksel met ingebouwd vergrootglas
- Schepnetje
- Loep met steel
- Pincet



74227 Vlinderkamer € 9,50

Alleen geschikt voor kinderen ouder dan 8 jaar. Vereist: 2 x 1,5 V AA batterij (niet inbegrepen).

De vlinderkamer geeft de mogelijkheid om rupsen te zien veranderen in vlinders, om ze daarna vrij te laten. Maak kennis met de fantastische levenscyclus van de vlinder. Het net kan ook gebruikt worden om vlinders te vangen. Levering inclusief Engelstalige gebruiksaanwijzing.



74221 Insecten onderzoek set € 7,50

Alleen geschikt voor kinderen ouder dan 5 jaar.

- Multi-level constructie voor het bekijken van insecten
- Observatieloop met twee kijkers en handvatten
- Handleiding in kleur met illustraties (Engels)



77807 Observatieloop met twee kijkers € 7,40

Twee personen kunnen tegelijkertijd de insecten onderzoeken. Het voorwerp kan zowel van onderen als van boven worden bekeken.

Geschikt voor kinderen vanaf 5 jaar.

- Vergroting: 4x
- Inclusief: plastic spin



74214 Insectenloop, twee secties € 1,90

- Vergroting: 4x
- Afmeting: Ø 52 x 62 mm
- Rooster: ja
- Twee secties
- Inclusief: plastic spin

74212 Loep 3 in 1 € 7,80

- Diameter: 100, 20 en 20 mm
- Vergroting: 2x, 3x en 4x
- Ø 100 mm: vergroting 2x
- Ø 20 mm: vergroting 3x
- Ø 20 mm: vergroting 4x



74204 Preparatenset, set 1 € 7,90

Set bestaande uit zes preparaten, waarbij elk preparaat drie verschillende onderwerpen bevat.

- Drinkjes: cola, koffie en thee
- Kunststoffen: PS schuim, EVA schuim en PE schuim
- Synthetische vezels: nylon, polyester en acryl
- Sprinkhaan: poot, onderlijf en vleugel
- Medicijnen: penicilline, asparine en glucose
- Stijfsel: maïs, sperziebonen en rijst

74205 Preparatenset, set 2 € 7,90

Set bestaande uit zes preparaten, waarbij elk preparaat drie verschillende onderwerpen bevat.

- Microfilm: letters, cijfers en afbeelding
- Natuurlijke vezels: katoen, zijde en wol
- Dieren: visschubben, veer en slangschubben
- Algen: paars zeewier, groen zeewier en kelp
- Vitamine: B2, C en D
- Paddestoelen: lamel, giftige paddestoel en bospaddestoel



15915A Zakmicroscop 30x € 10,00

Model 2 in 1; microscoop met zaklamp. Vereist 2 x AAA batterij (niet inbegrepen).

Inclusief: luxe reisetui en Engelstalige gebruiksaanwijzing.

- Zakmicroscop, vergroting 30x
- Zaklamp
- Werkstation
- Gereedschap om lamp te vervangen



778165 Insectenloop € 1,80

- Vergroting: 3x
- Afmeting: Ø 71
- Rooster: ja
- Twee secties
- Inclusief: plastic spin

15903 Steelloep 3x en 6x € 1,50

- 2 in 1 loep
- Diameter: 60 en 20 mm
- Vergroting: 3x en 6x



77812 Insectenloop, 2x/4x € 2,35

- Vergroting: 2x & 4x
- Lens: Ø 45 & Ø 35 mm
- Rooster: ja
- Drie secties
- Inclusief: plastic spin

15900 Statiefloep 2,5x en 6x, Ø 90 mm € 17,50

- Vergroting: 2,5x en 6x
- Lens Ø: 90 mm
- Inclusief: LED-verlichting en batterijen



74215 Insectenloop inschuifbaar, drie secties € 2,60

- Vergroting: 2x & 3,5x
- Afmeting: Ø 64 x 87 (42) mm
- Rooster: ja
- Drie secties
- Inclusief: plastic spin

15902 Standloep 5x/ Ø 75 mm € 17,50

- Hands-free gebruik
- Met doorzichtig acryl
- Vergroting: 5x
- Behuizing Ø: 100 mm; onderaan open
- Lens Ø: 75 mm



742165 Model poetsgebit met grote tandenborstel € 24,50

Speciaal model van de beide gebitshelften. Ontwikkeld om het correct poetsen van het gebit te demonstreren.

Vergroting: ca. 2x



74213 Model Torso, 8-delig € 27,50

- Uitneembare delen: oog, hart, longen (2x), lever, maag en darmen
- Natuurlijke kleuren
- Hoogte: 27 cm



742138 Stethoscoop € 9,90

Vergelijkbaar met de stethoscoop van de arts.

Breukhoven b.v.
Essebaan 50
2908 LK Capelle aan den IJssel
Nederland

+ 31 10 458 42 22
info@breukhoven.nl

www.breukhoven.nl